

**ASOCIACIÓN CORREDORES TURISMO CARRETERA**  
**BOGOTA 166 – CAPITAL FEDERAL – (1405)-**  
**TEL. 4905-1000 (TECNICA) INT. 137**  
[www.actc.org.ar](http://www.actc.org.ar)

**REGLAMENTO TÉCNICO DE LA CATEGORÍA**  
**TC PICKUP PISTA**

**AÑO 2025**



|   |           |
|---|-----------|
| <b>A</b>  |           |
| <b>ALTURA DEL AUTOMÓVIL .....</b>                     | <b>16</b> |
| <b>AMORTIGUADORES.....</b>                            | <b>21</b> |
| <b>ANCLAJE DE MOTOR .....</b>                         | <b>30</b> |
| <b>ÁRBOL DE LEVAS.....</b>                            | <b>31</b> |
| <b>AUTOBLOCANTE .....</b>                             | <b>19</b> |
| <b>B</b>  |           |
| <b>BARRAS ANTIRROLIDO Y PRECARGAS.....</b>            | <b>18</b> |
| <b>BATERÍA .....</b>                                  | <b>40</b> |
| <b>BLOCK DE MOTOR.....</b>                            | <b>30</b> |
| <b>BOMBAS ELÉCTRICAS DE COMBUSTIBLE .....</b>         | <b>39</b> |
| <b>BULONERÍA DE PIEZAS VITALES.....</b>               | <b>43</b> |
| <b>BUTACAS.....</b>                                   | <b>15</b> |
| <b>BUZO ANTIFLAMA.....</b>                            | <b>41</b> |
| <b>C</b>  |           |
| <b>CAJA DE VELOCIDADES .....</b>                      | <b>26</b> |
| <b>CAPOT.....</b>                                     | <b>9</b>  |
| <b>CARBURADOR .....</b>                               | <b>32</b> |
| <b>CARROCERÍA .....</b>                               | <b>6</b>  |
| <b>CASCO .....</b>                                    | <b>9</b>  |
| <b>CASCO DE PROTECCIÓN .....</b>                      | <b>41</b> |
| <b>CINTURONES DE SEGURIDAD.....</b>                   | <b>41</b> |
| <b>COMBUSTIBLE .....</b>                              | <b>35</b> |
| <b>CONDUCTOS DE ACEITE.....</b>                       | <b>39</b> |
| <b>CONDUCTOS DE COMBUSTIBLE.....</b>                  | <b>39</b> |
| <b>CRÍQUES NEUMÁTICOS .....</b>                       | <b>47</b> |
| <b>D</b>  |           |
| <b>DIRECCIÓN .....</b>                                | <b>21</b> |
| <b>DISPOSICIONES ESPECIALES.....</b>                  | <b>47</b> |
| <b>DISPOSITIVO DE PUESTA EN MARCHA DEL MOTOR.....</b> | <b>43</b> |
| <b>E</b>  |           |
| <b>EJE CARDAN .....</b>                               | <b>28</b> |
| <b>ELEMENTOS AERODINÁMICOS.....</b>                   | <b>9</b>  |
| <b>EMBRAGUE .....</b>                                 | <b>28</b> |
| <b>ENCENDIDO.....</b>                                 | <b>36</b> |
| <b>ENFRIAMIENTO .....</b>                             | <b>36</b> |
| <b>ENTRE EJES .....</b>                               | <b>11</b> |
| <b>ESPEJOS RETROVISORES.....</b>                      | <b>43</b> |
| <b>EXTINTORES DE INCENDIO .....</b>                   | <b>40</b> |
| <b>F</b>  |           |
| <b>FRENOS .....</b>                                   | <b>25</b> |



|   |           |
|---|-----------|
| <b>G</b>  |           |
| <b>GURNEY</b> .....   | <b>14</b> |
| <b>L</b>  |           |
| <b>LASTRE</b> .....   | <b>46</b> |
| <b>LIMPIAPARABRISAS</b> .....                                 | <b>42</b> |
| <b>LI</b>   |           |
| <b>LLAVE DE CORTE GENERAL DE CORRIENTE DE BATERÍA</b> .....   | <b>40</b> |
| <b>L</b>  |           |
| <b>LUBRICACIÓN</b> .....                                      | <b>35</b> |
| <b>LUCES REGLAMENTARIAS</b> .....                             | <b>44</b> |
| <b>M</b>  |           |
| <b>MATERIALES ESPECIALES Y ELÉCTRICOS</b> .....               | <b>47</b> |
| <b>MOTOR</b> .....  | <b>29</b> |
| <b>MÚLTIPLE DE ADMISIÓN</b> .....                             | <b>32</b> |
| <b>MÚLTIPLES Y CAÑOS DE ESCAPE</b> .....                      | <b>32</b> |
| <b>N</b>  |           |
| <b>NEUMÁTICOS</b> .....                                       | <b>45</b> |
| <b>P</b>  |           |
| <b>PANELES DE INSTRUMENTOS Y DE COMANDOS ELÉCTRICOS</b> ..... | <b>14</b> |
| <b>PARRILLAS DE SUSPENSIÓN SUPERIOR E INFERIOR</b> .....      | <b>18</b> |
| <b>PEDALERA</b> .....   | <b>26</b> |
| <b>PESO DEL AUTOMÓVIL</b> .....                               | <b>45</b> |
| <b>PESO POR PERFORMANCE</b> .....                             | <b>46</b> |
| <b>PISO</b> .....   | <b>10</b> |
| <b>PORTAMAZAS</b> .....                                       | <b>17</b> |
| <b>PRECARGAS</b> .....  | <b>19</b> |
| <b>R</b>  |           |
| <b>RECUPERADOR DE GASES DEL MOTOR</b> .....                   | <b>35</b> |
| <b>RED DE SEGURIDAD</b> .....                                 | <b>47</b> |
| <b>RELACIÓN DE COMPRESIÓN</b> .....                           | <b>31</b> |
| <b>RELACIÓN DE DIFERENCIAL</b> .....                          | <b>19</b> |
| <b>REMOLQUE</b> .....   | <b>47</b> |
| <b>RESORTES O ESPIRALES TREN DELANTERO</b> .....              | <b>18</b> |
| <b>RUEDAS y / o LLANTAS</b> .....                             | <b>44</b> |
| <b>S</b>  |           |
| <b>SISTEMA DE APERTURA DE PUERTAS</b> .....                   | <b>43</b> |
| <b>SPOILER</b> .....  | <b>13</b> |
| <b>SUJECIÓN O ENCAUZADORES</b> .....                          | <b>14</b> |
| <b>SUSPENSIÓN DELANTERA</b> .....                             | <b>18</b> |
| <b>SUSPENSIÓN TRASERA</b> .....                               | <b>20</b> |



**T**

|                                    |           |
|------------------------------------|-----------|
| <b>TANQUE DE COMBUSTIBLE .....</b> | <b>37</b> |
| <b>TAPA DE CILINDROS .....</b>     | <b>31</b> |
| <b>TORPEDO.....</b>                | <b>10</b> |
| <b>TREN DELANTERO.....</b>         | <b>17</b> |
| <b>TREN TRASERO .....</b>          | <b>19</b> |
| <b>TROCHA DELANTERA .....</b>      | <b>11</b> |
| <b>TROCHA TRASERA.....</b>         | <b>12</b> |
| <b>TROMPA.....</b>                 | <b>9</b>  |

**V**

|                               |           |
|-------------------------------|-----------|
| <b>VIDRIOS.....</b>           | <b>42</b> |
| <b>VOLANTE DE MOTOR .....</b> | <b>28</b> |



### **PREFACIO**

*El automovilismo es un deporte, pero no podemos perder de vista que al mismo tiempo es un espectáculo. A lo largo de toda su historia, la A.C.T.C. ha procurado que las carreras sean competitivas, accesibles y atractivas para todos sus seguidores, para ello la A.C.T.C. tiene en su poder la herramienta para hacer que esta tan buscada paridad exista en sus competencias. (El reglamento técnico)*

*La lucha entre vehículos de las diferentes marcas es la razón del apoyo de todos los seguidores de la categoría, por tal razón la A.C.T.C., se compromete a hacer que esta lucha se incremente por medio de la confección del mismo.*

*Mientras mantiene su compromiso de mantener un equilibrio apropiado con el objetivo de mantener el interés por parte de los fanáticos de las marcas, puede ser necesario que la A.C.T.C realice cambios o modificaciones en el reglamento técnico durante el transcurso del calendario. Los cambios introducidos tendrán como objetivo intensificar la paridad de la categoría.*

### **MUY IMPORTANTE**

*Si la interpretación de algún término o párrafo del presente Reglamento pudiese dar origen a dudas, la **A.C.T.C.**, solicita que el Constructor, Preparador o concurrente de un vehículo se abstenga de interpretarlos según su propio y personal criterio.*

*En tal caso, se sugiere que, mediante una nota, se dirija a la **A.C.T.C.**, solicitando en ella la correspondiente aclaración, a fin de que esta a través de su Comisión Técnica se expida al respecto mediante un informe de la cual la **A.C.T.C.** conservará una copia.*

*Dicho informe será la única constancia válida para el Constructor, Preparador o Concurrente, en el caso de que existan objeciones acerca del punto consultado. Los Comisarios Técnicos encargados de la inspección previa de los vehículos a una competencia, darán validez exclusivamente a todas las objeciones que estén respaldadas por las recomendaciones técnicas emitidas exclusivamente por escrito.*

### **DISPOSICIONES GENERALES**

*La pick up y todas las partes que la componen, para poder participar en las competencias de un determinado año calendario, deberá utilizar sólo aquellos elementos aprobados por este Reglamento Técnico y deben pertenecer a dicho modelo y marca.*

### **CALENDARIO**

#### **ARTÍCULO 1\*:**

*El presente reglamento tendrá vigencia a partir del 01 de enero del 2025, hasta 31 de Diciembre del 2025.*

### **CARACTERÍSTICAS GENERALES DEL VEHICULO**

#### **ARTÍCULO 2\*:**

*Deberá ser un vehículo fabricado por proveedores autorizados por la ACTC. Las pick up deben mantener en todo momento las medidas de chasis existente en la ingeniería entregada oportunamente. Las carrocerías **FORD RANGER, VOLKSWAGEN AMAROK, TOYOTA HYLUX, NISSAN FRONTIER, FIAT TORO, CHEVROLET S10, RENAULT ALASKAN**, etc. deben cumplir con las indicaciones del presente reglamento y las medidas que se estipulan en el mismo. Todas aquellas medidas no especificadas deben ser igual a las que presentan las carrocerías originales de cada marca. Los modelos de carrocerías autorizados son: doble cabina del 2017 en adelante.*



*Ningún elemento del vehículo, podrá cumplir otra función que no sea la prevista.*

*Las secciones de chapa que debieran agregarse por motivos de seguridad, reparaciones o modificaciones necesarias para el armado de la camioneta deberán cumplir los siguientes espesores:*

- **PASA RUEDA.....Calibre 24 (0.56mm)**
- **PARALLAMAS TRASERO.....Calibre 24 (0.56mm)**
- **PARALLAMAS DELANTERO.....Calibre 24 (0.56mm)**
- **SALTO CAÑONERA (Región curvada).....Calibre 24 (0.56mm)**
- **SALTO CAÑONERA (Región recta).....Calibre 22 (0.71 mm)**
- **TORPEDO.....Calibre 22 (0.71 mm)**
- **PISO DE BAUL..... Mínimo calibre 22 (0,8 mm) y Máximo calibre 18 (1.2 mm)**
- **PISO PLANO CENTRAL..... Acero inox. 1.2mm**

**Nota:** *La cola de las camionetas y su caja trasera deberán ser las originales de cada marca, solo se permitirá la modificación de la posición del pasa ruedas trasero para ajustar el entre eje fijado por reglamento.*

**INC.1:** *Con el objetivo de mantener la originalidad de las pickups se detalla a continuación las piezas que deben ser originales de fábricas:*

1. **Capot (forma original chapa o fibra de vidrio)**
2. **Guardabarros delantero derecho e izquierdo**
3. **Frente de carrocería (Soporte de Radiador) OPCIONAL**
4. **Lateral exterior completo de carrocería lado derecho e izquierdo**
5. **Luz stop superior central**
6. **Ópticas delantera derecha e izquierda**
7. **Ópticas traseras derecha e izquierda**
8. **Panel exterior de puerta delantera derecha e izquierda**
9. **Panel exterior de puerta trasera derecha e izquierda**
10. **Panel lateral de caja derecho e izquierdo**
11. **Panel portón trasero de caja**
12. **Panel de techo**
13. **Paragolpes delantero**
14. **Moldura superior de grilla de radiador**
15. **Moldura central de grilla de radiador**
16. **Espejos laterales ( forma original en fibra o plástico)**

## **CARROCERÍA / TROMPA y ELEMENTOS AERODINÁMICOS**

### **CARROCERÍA:**

#### **ARTÍCULO 3\*:**

*Exteriormente, la carrocería deberá mantener las formas, dimensiones y material del modelo de la pick up.*

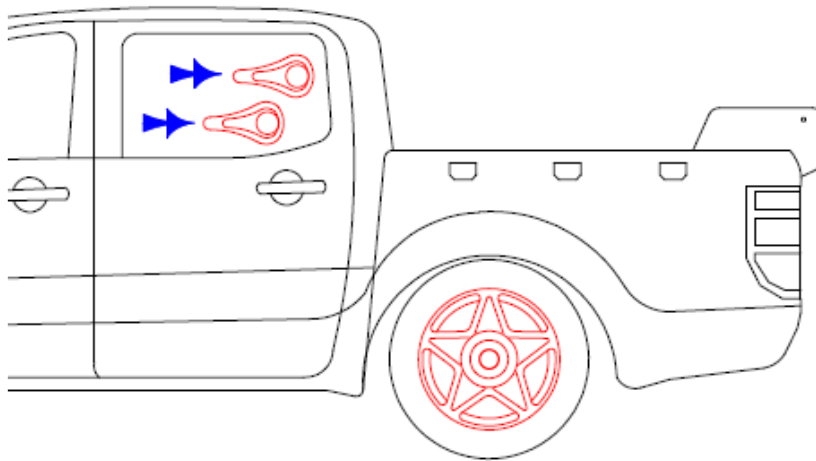
*El techo y los laterales de las pick up no podrán modificarse alterando la forma original. El departamento técnico tendrá la potestad de verificar o no de acuerdo a su propio criterio.*

*Las pick up deberán tener todas sus partes de acuerdo al modelo seleccionado para competir.*

**INC.1:** *Internamente la estructura de chapa metálica del casco de la carrocería, podrá ser reforzada en forma libre, pero no alterando su forma y ajustándose a los planos adjuntos y artículos del Reglamento Técnico.*

Está permitido poder unir y centrar a la estructura de la pick up, sus pieles laterales y el techo. Siempre manteniendo la geometría original de la pick up.

**INC.2:** Se permite refrigerar los neumáticos traseros, diferencial y frenos traseros, mediante una o más tomas tipo **NACA** o similar ubicadas en la ventanilla trasera. Los conductos deberán tener como máximo un área equivalente a 225 cm<sup>2</sup>. La disposición de la toma NACA en conjunto con sus conductos de refrigeración, no debe dificultar el acceso rápido de los elementos de seguridad del piloto (Cinturones y Butaca).



**FIG. 1**

**INC.3:** Se permitirá agujerear la carrocería original para la salida del trombón de escape.

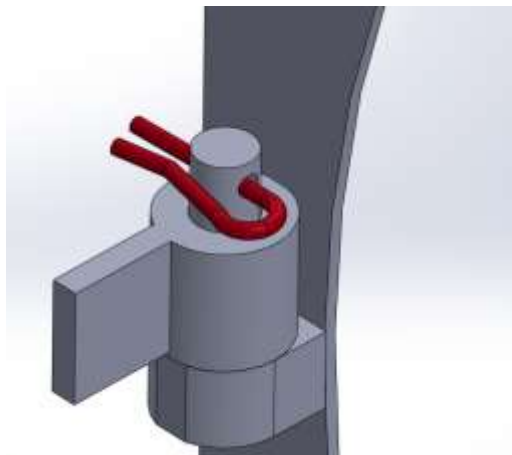
**INC.4:** La luneta trasera deberá estar asegurada mediante elementos de sujeción adicional, contra su desprendimiento, la misma deberá cerrar en forma hermética respecto del habitáculo del vehículo. En la misma, es obligatorio una abertura de 50.00 mm de alto por 600.00 mm de ancho, para la evacuación de gases del habitáculo tendrán que ser rectangular o redondas manteniendo el área equivalente total de acuerdo a la medida anteriormente dispuesta.

**INC.5:** Todas las puertas deberán poseer la forma, dimensiones y material de la pick up declarada. Las dos puertas delanteras se deben poder abrir y cerrar, para dar acceso libre a la ubicación del piloto, a su vez se debe respetar un espacio mínimo de 600 mm entre la jaula y el parante lateral de puerta, de tal forma que este brinde el espacio necesario para el acenso y descenso del piloto (Ver imagen).

Se permitirá la rápida extracción de ambas puertas, manteniendo siempre la posición de las bisagras en su lugar original. Las bisagras deberán ser homologadas por esta comisión técnica, tanto en su construcción como su fijación. Se podrá agregar a las dos puertas delanteras una correa de sujeción del tipo utilizado en cinturones de seguridad y con hebilla de rápida abertura.



*Las puertas no deberán, una vez abiertas, ser extraíbles en forma directa, las mismas deberán tener en sus puntos de pivoteo un seguro traba que garantice la imposibilidad de desprendimiento de este elemento cuando la pick up se encuentra circulando en pista.*



*Ejemplo de sujeción realizado con chaveta “R”*

**INC.6:** *Se deberá modificar los respectivos pasa ruedas tanto delantero como trasero, hasta la siguiente medida:*

- ***Pasa ruedas delantero desde la Pos 00 = 715 mm***
- ***Pasa ruedas trasero desde la Pos 00 = 2520 mm***

**INC.7:** *Para el salto de diferencial se debe unir, el caño del piso del vehículo con una chapa inclinada en un ángulo de aproximadamente 7°. Se considera como referencia constructiva el salto de diferencial de los FORD de turismo carretera.*

*La siguiente imagen muestra un ejemplo grafico de dicho inciso.*





*Salto de Diferencial vista lateral y vista desde el interior del habitáculo.*

**INC.8:** *Se prohíbe el agregado de guardabarros de fibra traseros.*

**INC.9:** *Se deberán respetar los planos adjuntos para la modificación del piso del baúl y la posición del tanque de combustible del presente reglamento técnico. El piso del baúl deberá estar soldado a la carrocería, el material del mismo deberá ser chapa de acero.*

**Nota:** *Está permitido ubicar la caja lo más cerca posible a la cabina central de la pick up, respetando las líneas de la camioneta.*

#### **TROMPA / CAPOT:**

**INC.10:** *La trompa del vehículo deberá ser original para el modelo y marca declarada, no permitiéndose modificación alguna de la misma.*

*El capot deberá estar sujeto contra el desprendimiento en su zona delantera con al menos dos puntos de anclaje.*

*En el diseño interior de la trompa, no se permitirá ningún refuerzo o elemento del tipo aerodinámico que actúe como tal.*

*El tamaño máximo de la boca de entrada en la trompa, para la refrigeración de radiadores es el original del vehículo.*

#### **ELEMENTOS AERODINÁMICOS:**

**INC.11:** *Se permite la utilización de un piso de chapa o madera que vincule el piso de la pick up y que no sobre pase el paragolpes delantero.*

*Se autoriza encauzar aire por medio del uso de placas planas perpendiculares al piso de la pick up al solo efecto de orientar aire al radiador de agua. No se permitirá ningún sistema de canalización de aire ubicado detrás de los radiadores de agua que se ubican en el frente de la trompa original del vehículo. El radiador de agua deberá estar al frente de carrocería. Se permitirá mover el radiador en altura, a fin de orientar en forma directa aire desde la parrilla hasta la toma dinámica (Con el único objetivo de mejorar el caudal de aire en la toma dinámica), así mismo se permite generar una boquilla ubicada sobre la parrilla de la pick up para guiar el caudal de aire a la toma dinámica; queda terminantemente prohibido modificar la geometría y dimensiones de la parrilla original de la pick up para la adaptación de la boquilla.*

*Se deja perfectamente establecido que además de los elementos expresamente autorizados por este artículo no se permitirá la adopción de sistemas o interpretaciones aerodinámicas que*



no estén expresamente autorizados por esta Comisión Técnica, según lo expresa el encabezado del presente Reglamento Técnico.

**INC. 12:** La caja trasera de las camionetas debe cubrirse totalmente con una superficie sólida plana paralela al piso del vehículo, esta superficie puede ser de chapa o fibra de vidrio, en la misma no deberá existir ningún tipo de agujero, protuberancia o superficie que pudiera tener algún efecto aerodinámico, sobre la misma solo se permitirán las sujeciones y los cortes requeridos para acceder al tanque de combustible.

### **CASCO:**

#### **ARTÍCULO 4\*:**

**INC.1:** No se permitirá ningún tipo de aditamento aerodinámico sobre el casco de las pick up. Los espejos retrovisores exteriores deberán cumplir con su función específica, es decir sin generar ningún tipo de carga aerodinámica. Deberán mantenerse los espejos retrovisores originales.

### **TORPEDO:**

**INC.2:** El torpedo deberá construirse en chapa de acero y la misma será perpendicular al piso del vehículo, luego deberá empalmarse con un plano inclinado hasta la posición donde comienza el parabrisas. Ver imagen adjunta.



### **PISO:**

**INC.3:** Se autoriza la instalación del piso plano del vehículo elegido para competir, el mismo deberá partir de la zona inferior al borde delantero de la trompa, y hasta la parte inferior del parallamas trasero símil original del vehículo, siempre manteniendo las medidas indicadas en planos adjuntos a este reglamento.

Se deja establecido que dicho piso, será de forma plana y horizontal al automóvil, el mismo será de chapa de acero inoxidable de 1.2 mm de espesor, deberá estar soldado al casco conservando el paralelismo con los zócalos de puertas originales, no se puede utilizar un sobre piso para llegar a las medidas más abajo establecidas.

El piso plano del vehículo deberá estar abierto para permitir la circulación del aire dentro del túnel del cardan y la cavidad de la caja de velocidades. Sus dimensiones deberán estar de acuerdo al plano

ET – G 080.

Las medidas establecidas del interior del habitáculo, desde el piso hasta la parte más alta del techo se encuentran en los planos que indica el presente reglamento técnico, y serán las siguientes:



|                               |                    |
|-------------------------------|--------------------|
| <b>FORD RANGER.....</b>       | <b>Min.1350 mm</b> |
| <b>VOLKSWAGEN AMAROK.....</b> | <b>Min.1350 mm</b> |
| <b>TOYOTA HILUX.....</b>      | <b>Min.1350 mm</b> |
| <b>NISSAN FRONTIER.....</b>   | <b>Min.1330 mm</b> |
| <b>FIAT TORO.....</b>         | <b>Min.1350 mm</b> |
| <b>CHEVROLET S10.....</b>     | <b>Min.1350 mm</b> |

**Las medidas establecidas en el presente artículo son de referencia, se deberá respetar en todo momento las medidas establecidas en los anexos de cada marca y modelo.**

**Nota:** Esta permitido acomodar los socalos para que empalme con el piso plano del vehículo.

**ENTRE EJES, TROCHA DELANTERA Y TRASERA**

**ARTÍCULO. 5\*:**

**INC. 1: ENTRE EJES:**

|                               | <b><u>MED. MÍNIMAS</u></b> | <b><u>MED. MÁXIMAS.</u></b> |
|-------------------------------|----------------------------|-----------------------------|
| <b>VOLKSWAGEN AMAROK.....</b> | <b>desde 3215 mm</b>       | <b>hasta 3225 mm</b>        |
| <b>FORD RANGER.....</b>       | <b>desde 3215 mm</b>       | <b>hasta 3225 mm</b>        |
| <b>TOYOTA HYLUX.....</b>      | <b>desde 3215 mm</b>       | <b>hasta 3225 mm</b>        |
| <b>NISSAN FRONTIER.....</b>   | <b>desde 3215 mm</b>       | <b>hasta 3225 mm</b>        |
| <b>FIAT TORO.....</b>         | <b>desde 3215 mm</b>       | <b>hasta 3225 mm</b>        |
| <b>CHEVROLET S10.....</b>     | <b>desde 3215 mm</b>       | <b>hasta 3225 mm</b>        |

**Tolerancia de 6mm con penalización A**

**INC.2: TROCHA DELANTERA :**

La trocha delantera es considerada como la distancia entre los centros de las bandas de rodamiento de los neumáticos delanteros. Su medición se efectuará en los centros de los cubos de rueda, y sus medidas serán:

**MEDIDAS DE TROCHA DELANTERAS**

Dichas trochas serán medidas con el instrumento de medición de la ACTC, y sus valores con los desplazamientos debidos a la geometría de dicho instrumento deberán ser los siguientes:

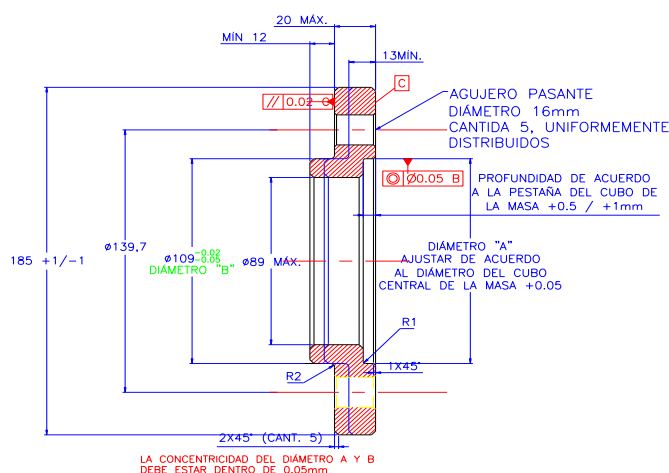
Para llantas marca **EB:**

|                               |                      |
|-------------------------------|----------------------|
| <b>VOLKSWAGEN AMAROK.....</b> | <b>hasta 2000 mm</b> |
| <b>FORD RANGER.....</b>       | <b>hasta 2000 mm</b> |
| <b>TOYOTA HYLUX.....</b>      | <b>hasta 2000 mm</b> |
| <b>NISSAN FRONTIER.....</b>   | <b>hasta 2000 mm</b> |
| <b>FIAT TORO.....</b>         | <b>hasta 2000 mm</b> |
| <b>CHEVROLET S10.....</b>     | <b>hasta 2000 mm</b> |

**Penalización A:** Se penaliza con 3 puestos en clasificación, 1 puesto en la serie y 3 puestos en la final.

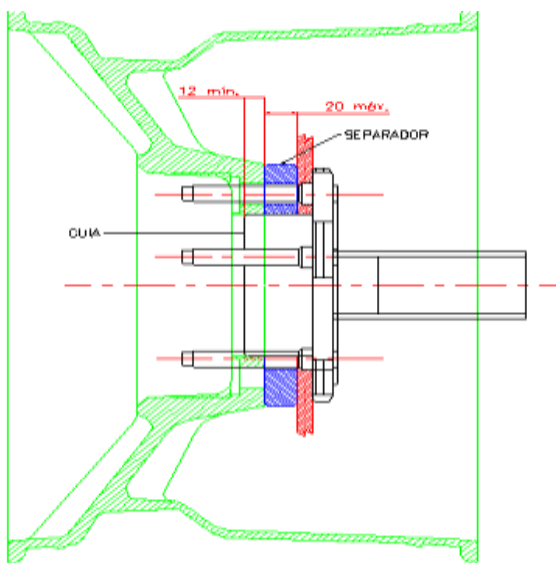
**INC. 3: TROCHA TRASERA:** La trocha trasera estará limitada, para las llantas y neumáticos reglamentados a utilizar hasta **2000 mm** para todas las marcas. Dichas trochas serán medidas con el instrumento de medición de la ACTC, utilizando las paralelas como en el caso de la trocha delantera.

**INC. 4:** Los vehículos que tengan que utilizar separadores para lograr las medidas de la geometría de suspensión deseada tanto delantera como trasera deben utilizar separadores con guía para las llantas según las especificaciones (ver FIG.5). El material utilizado para la construcción de los separadores deberá ser dural 7075 y las dimensiones según FIG. 5., la cantidad máxima permitida por rueda es 1 (uno).



**FIG. 5 (medidas en mm)**

Aquellos vehículos que tengan en el cubo de la maza, tanto trasera como delantera, una guía mínimo 12 mm con separador incluido podrán utilizar este elemento sin labio, respetando el ancho máximo de 20mm para el separador (ver FIG. 6).



**FIG. 6. (medidas en mm)**

**INC.5:** Los bulones de rueda deberán ser contruidos en acero SAE 4140, templados y revenidos dureza 34/40 HRc, la rosca debe ser UNF 1/2” laminada en frio, está totalmente prohibido roscar en el torno, las tuercas deben ser realizadas en el mismo material, templadas y revenidas, las mismas no deben estar torneadas en la longitud, este valor debe ser mínimo 24 mm.

Las tuercas una vez torquedas, deberán sobrepasar, al menos, 2 (dos) filetes de rosca del esparrago definido en este artículo.

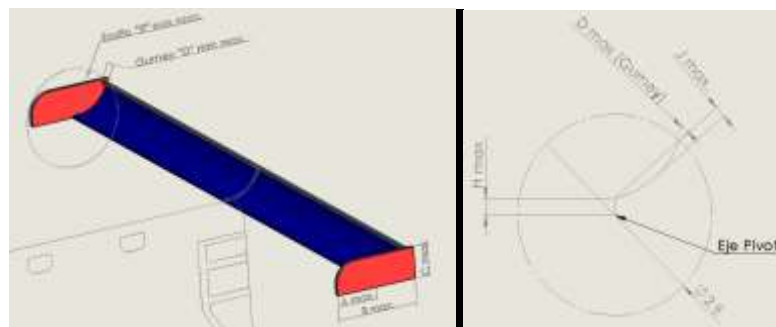
**SPOILER**

**ARTÍCULO 6\*:**

Se permitirá la adopción o no, de un “**SPOILER**”, en la parte superior trasera del vehículo, en dicha zona se permitirán los refuerzos necesarios para el anclaje del mismo.

El spoiler deberá nacer en la línea de eje de pivot, deberá estar contenido en el plano de la tapa del baúl y en ningún caso el spoiler podrá sobrepasar el eje de pivot en dirección a la tapa del baúl, deberá ser de un solo segmento (igual perfil en ambos lados), dicho “**SPOILER**” en su parte superior deberá mantener una línea uniforme y horizontal.

El material del mismo será de libre elección, inclusive de materiales compuestos (ver FIG. 7).



**FIG. 7**

Entre la parte inferior del spoiler y la tapa del baúl, no deberá existir pasaje de aire, ni se permitirá efectuar perforaciones sobre el plano de dicho elemento.

**Todas las marcas**

- A. max: 150 mm
- B. max: 300 mm
- C. max: 130 mm
- D. max: 50 mm
- E. max: 150 mm
- H. max: 10 mm
- J. max: 50 mm

**Amarok**

- A. max: 250 mm
- B. max: 500 mm
- C. max: 250 mm
- D. max: 50 mm
- E. max: 270 mm
- H. max: 50 mm
- J. max: 50 mm

**CHEVROLET S10**

- A max: 200 mm
- B max: 350 mm
- C max: 200 mm
- D max: 50 mm
- E max: 220 mm
- H max: 50 mm
- J max: 50 mm

**INC.1: POSICION:** Las medidas o cotas máximas deberán ser las siguientes Distancia

- FORD RANGER.....Max.1490 mm
- VOLKSWAGEN AMAROK.....Max.1490 mm
- TOYOTA HILUX.....Max.1490 mm
- NISSAN FRONTIER.....Max.1490 mm
- FIAT TORO.....Max.1490 mm
- CHEVROLET S10.....Max.1490 mm

Dicha medida será tomada desde la luneta, hasta la línea de comienzo del “**SPOILER**”.



**INC.2: LARGO:** Las medidas deberán ser las siguientes:

|                               |                    |
|-------------------------------|--------------------|
| <b>FORD RANGER.....</b>       | <b>Max.1520 mm</b> |
| <b>VOLKSWAGEN AMAROK.....</b> | <b>Max.1520 mm</b> |
| <b>NISSAN FRONTIER.....</b>   | <b>Max.1520 mm</b> |
| <b>TOYOTA HILUX.....</b>      | <b>Max.1520 mm</b> |
| <b>FIAT TORO.....</b>         | <b>Max.1520 mm</b> |
| <b>CHEVROLET S10.....</b>     | <b>Max.1520 mm</b> |

**Nota:** El largo del spoiler se mide entre las caras internas de las placas laterales.

**INC.3: DIMENSION DEL SPOILER:** Las medidas o cotas incluido el Gurney (optativo) deberán ser las siguientes:

|                               |               |
|-------------------------------|---------------|
| <b>FORD RANGER.....</b>       | <b>150 mm</b> |
| <b>VOLKSWAGEN AMAROK.....</b> | <b>270 mm</b> |
| <b>NISSAN FRONTIER.....</b>   | <b>150 mm</b> |
| <b>TOYOTA HILUX.....</b>      | <b>150 mm</b> |
| <b>FIAT TORO.....</b>         | <b>150 mm</b> |
| <b>CHEVROLET S10.....</b>     | <b>220 mm</b> |

La medida de control de la mencionada dimensión se efectuará tomando la longitud total en dirección longitudinal al vehículo, incluido el Gurney en su máxima extensión.

**INC.4: SUJECIÓN O ENCAUZADORES:**

La sujeción se realizará con anclajes sólidos que demuestren seguridad, deberán ser una placa plana perpendicular al piso y paralela al eje longitudinal del vehículo, actuar exclusivamente como encauzadores de aire laterales y no tener en toda su superficie ningún plano de carga aerodinámica, no deberán superar las dimensiones del inciso antes mencionado.

**INC.5: GURNEY:** El Gurney deberá mantener el largo total y uniforme del spoiler, es decir no estará fraccionado por partes, dicho Gurney no deberá superar las medias antes mencionadas.

## **PANELES DE INSTRUMENTOS Y DE COMANDOS ELÉCTRICOS**

**ARTICULO 7\* :**

El mismo deberá estar ubicado lejos del alcance de las manos del piloto, estando este sentado en su asiento y atado.

El tablero o panel de comandos eléctricos, es de libre diseño y tamaño, siempre que el diseño no permita la existencia de aristas cortantes o bordes salientes cortantes, ya que el tablero o panel deberá estar localizado al alcance del piloto para un fácil accionamiento de los comandos eléctricos.

Se habilita el uso de un tablero electrónico “dashboar”, provisto por Adrián Chasco, dicho tablero solo podrá visualizar parámetros de motor en un display. El sistema “AdDash” leerá todos los parámetros disponibles en el protec por lo que todo el sistema “AdDash” quedaría limitado al display de visualización y la vinculación de este con el protec.

Ejemplo esquemático



Se permiten los tableros indicadores del tipo convencional “cuadrante aguja”.

Se permite el uso de adquisición de datos durante todo el fin de semana de competencia. Los equipos autorizados a usar son: **Race Logic® modelo “Performance Box”, y el “VBOX Laptimer”, el AIM® modelo “SOLO” y el SPILVA® modelo “Ónix”.** La frecuencia de adquisición máxima permitida es 10 Hz.

**INC.1:** El Departamento Técnico de la CAF–ACTC se reserva el derecho de colocar los elementos para la adquisición de datos que estime necesarios, en un máximo de hasta 4 (cuatro) autos por carrera.

Será obligatorio el uso de un sistema por medio de un bulbo de presión de aceite, que al no detectar dicha presión, interrumpa automáticamente el circuito de alimentación eléctrica de las bombas de combustible para detener así su funcionamiento.

Se recuerda a los equipos que es obligatorio el uso de una cámara filmadora ubicada en la parte delantera de la pickup, enfocando hacia adelante del mismo, el material filmado será obligatorio y debe ser entregado a los Comisarios Deportivos o Técnicos en caso de que sea requerido por estos, además queda expresamente prohibido la cesión del material registrado a terceros.

El piloto que no aporte el material ya sea por motivos técnicos o decisión personal a las autoridades antes mencionadas, será pasible de sanciones.

**INC. 2:** Queda terminantemente prohibido el uso de PDM (Modulo de Distribución de Potencia) en la instalación eléctrica.

## **BUTACAS**

### **ARTÍCULO 8\*:**

**INC.1:** La butaca deberá ser de uso de competición y localizada en el lado izquierdo del eje longitudinal del automóvil visto desde atrás.

Este asiento de competición deberá ser de construcción monolítica (pieza única), los materiales utilizados y sus proveedores deberán estar homologados bajo normas FIA.

El asiento deberá incluir en su diseño él apoya cabeza, como así también las aberturas que permitan el paso de los cinturones de seguridad, (4) cuatro aberturas mínimas.

Para el caso de una construcción del tipo plásticos reforzados o materiales compuestos, la estructura deberá ajustarse exclusivamente al empleo de los mismos, quedando prohibida la incorporación de materiales metálicos a dicha estructura como ser insertos, tubos, flejes, remaches, bulones, tornillos, etc...

El asiento de competición deberá tener de forma visible los datos que identifiquen al fabricante y/o responsable, como así también la fecha de fabricación del citado elemento.



*El asiento deberá estar firme y sólidamente fijado a la jaula del automóvil por medio de dos cuadernas, dichos soportes deberán ser únicamente los correspondientes al modelo de butaca con que superó las exigencias de las normas FIA al momento de su homologación, el asiento debe estar sólidamente fijado en cada cuaderna, abulonadas transversalmente al eje longitudinal de las mismas, no se deberán modificar los anclajes originales en cuanto a su ubicación y formato. Las cuadernas deberán ser suministradas exclusivamente por los proveedores de las butacas.*

*La contención lateral a la altura de la cabeza (orejeras) no deberá tener una amplitud mayor a 370mm.*

**PROVEEDORES NACIONALES:**

**NICK**

Avda Cevallos 1924 (1712)  
Castelar, Buenos Aires  
Tel 4627-5042

**VROOM**

Larrea 1592  
Quilmes, Buenos Aires  
Tel 4224-4895

**Será obligatorio el uso del “CUBRE CUELLO DEL TIPO HANS” (ORIGINAL homologado por la FIA)**

**INC.1:** *Es obligatorio en el interior del lateral lado piloto la protección lateral provista por la ACTC.*

*Queda prohibida cualquier modificación de dicha pieza. Dicha pieza deberá ser reemplazada según el criterio del departamento técnico después de impactos laterales en el vehículo o al cumplir su vida útil.*



**VROOM**

Larrea 1592  
Quilmes, Buenos Aires  
Tel 4224-4895

**ALTURA DEL VEHICULO**

**ARTICULO 9\* :**

*La altura del vehículo, con respecto al despeje del piso deberá ser de 70.00 mm con una tolerancia de -0.3mm. Queda prohibido inflar los neumáticos en recinto de parque cerrado, salvo que el criterio del departamento Técnico de la ACTC lo admita, solo se podrá cambiar el o los neumáticos pinchados por uno o más neumáticos con una presión promedio igual a los neumáticos restantes. Sí el valor medido está hasta 3 mm en menos del valor mínimo admisible (69.7mm), se aplicará la penalización A.*

**Se considerará altura del vehículo a la verificada entre el eje delantero y hasta pasar la “V” para esta medición no se contempla la altura del paragolpes o del piso delantero, pero el mismo no deberá ser inferior a los 60.00 mm, para poder efectuar el resto de la medición.**





**INC.1:** Dicha altura del automóvil con respecto al despeje del piso podrá ser verificada en cualquier momento de la competencia por la Comisión Técnica mediante un galibo.

**INC.2:** Todos los vehículos que deban asistir al sector del podio o al damero por cuestiones televisivas, tendrán permitido inflar los neumáticos hasta una presión máxima de 30 libras.

### TREN DELANTERO

#### ARTICULO 10\* :

Cotas indicadas de los anclajes e inclinaciones de las parrillas de suspensión en planos adjuntos al presente reglamento técnico.

**INC.1: PORTAMAZAS:** Los porta mazas habilitados por esta Comisión Técnica, serán provistos exclusivamente por profesionales, con reconocida capacidad de fabricación del elemento y con los estudios de laboratorio, que esta Comisión Técnica analizará en cada una de las piezas mencionadas, siendo responsables los mismos de la calidad del elemento. De acuerdo a estudios realizados por esta Comisión Técnica, los portamazas mantendrán las medidas que figuren en los planos adjuntos. Será obligatoria la sujeción de los portamazas delanteros al chasis por medio de un sistema de eslinga denominado "Sistema de Cabos de Dyneema"

Montaje según procedimiento PG 8.5\_07

#### DIRECCIONES DE PROVEEDORES:

|   |   |
|---|---|
| <b>COMAT</b><br>Mr Ross 2647<br>Rosario<br>Tel. 03414640060                 | <b>Metalúrgica Lunardelli SA</b><br>Ruta 90 Km 2,6<br>Villa Constitución<br>Tel. 03400-475583 |
| <b>DOPPLER</b><br>FRENCH 772<br>LUJAN-BUENOS AIRES<br>TEL/FAX: 02323-431150 | <b>FRENOS "F-T"</b><br>ESTRADA 1661<br>SAN MARTIN, BUENOS AIRES<br>4755-4678                  |

Los proveedores deberán presentar los planos de las dimensiones de los mismos.

Se prohíbe terminantemente por motivos de seguridad el uso de cualquier portamazas no homologado por esta Comisión Técnica.

Se deja perfectamente establecido que los portamazas más arriba indicados no podrán ser fabricados en forma artesanal o por decisión propia.

**INC.2: MAZAS DE RUEDA:** La maza de rueda será de libre elección en diseño, tipo y material.

### RODAMIENTOS DEL TREN DELANTERO

#### ARTÍCULO 11\*:

Obligatoriamente, entre las dos pistas o cubetas interiores de los dos cojinetes a rodillos cónicos o de contacto angular opuestos, que deberán poseer cada una de las puntas de eje para su correspondiente maza, deberá existir un buje distanciador de acero, (de longitud calibrada para otorgar sólo el necesario juego), con el objeto de que dichas pistas o cubetas



*interiores y la tuerca del extremo de la punta de eje queden precargadas permanentemente y no se aflojen. Esta tuerca deberá contar con un seguro.  
Los rodamientos de material cerámico están totalmente prohibidos.*

*Rodamientos Portamazas delanteros FT:  
Material: Acero (uso comercial)  
SKF 639058*

### **SUSPENSIÓN DELANTERA**

#### **ARTÍCULO 12\*:**

*Su tipo y diseño deberán ser los originales del modelo y marca del vehículo declarado para competir, a excepción de los artículos e incisos, que modifiquen elementos, autopartes o cotas, indicadas en planos adjuntos al presente Reglamento Técnico.*

### **PARRILLAS DE SUSPENSIÓN SUPERIOR E INFERIOR**

#### **ARTÍCULO 13\*:**

*Las parrillas superior e inferior deberán ser conformes a los planos adjuntos emitidos por el departamento técnico y no podrá alterarse su diseño ni material. Se libera la posición de la fijación de la bieleta de la barra de torsión pero no se permite modificación dimensional de las parrillas.*

### **RESORTES O ESPIRALES TREN DELANTERO**

#### **ARTÍCULO 14\*:**

*La cantidad de resortes no podrá exceder de 2(dos) unidades en todo su tren delantero, debiendo estar en forma concéntrica con el amortiguador.*

**INC.1:** *En todos los vehículos se deberá ubicar el anclaje inferior del conjunto resorte/amortiguador delantero en la parrilla inferior de la geometría de suspensión delantera y el anclaje superior del conjunto deberá estar tomado en la estructura principal del auto.*

### **BARRAS ANTIRROLIDO Y PRECARGAS**

#### **ARTÍCULO 15\*:**

*Se podrá colocar una barra antirrolido de características y sujeción en la suspensión delantera convencionales, la misma será de libre material, de adoptarse un tubo o caño el mismo deberá tener libre sus extremos, para comprobar ocularmente el vacío del mismo.*

*Se deberá mantener la posición de la barra antirrolido definida por los anclajes en la estructura para cada una de las marcas. Se prohíbe la regulación de la barra antirrolido desde el interior del habitáculo.*

**INC.1: PRECARGAS:** *Se prohíbe el uso de precargas mecánicas en el eje delantero.*



### **TREN TRASERO**

#### **ARTÍCULO 16\*:**

*El eje trasero deberá ser del tipo piñón y corona y el mecanismo diferencial, su marca y origen son libres, pero sus semiejes o palieres deberán ser del tipo enteramente flotante.*

*Las cañoneras tendrán un peso máximo de 185 kg, con todos sus componentes, incluidos las mazas, los discos de freno, las llantas y los neumáticos para su pesaje.*

*Si el peso del conjunto del diferencial es mayor al indicado 185 kg, se permitirá desprender completamente dicho conjunto de los tensores y el cardan y se procederá al pesaje sin la interferencia de los anteriores.*

*Para la medición del peso se desprenden en su punto inferior los amortiguadores traseros y se apoya en la balanza el conjunto completo.*

**INC.1:** *Cualquiera sea el tipo de eje trasero con que el automóvil venga provisto, el diseño de sus mazas y cojinetes de rueda deberán ser tal, que si se cortase un semieje, la correspondiente rueda no se desprenda del automóvil.*

*El tipo y material de las mazas traseras son de libre elección.*

**INC.2:** *Se permitirá la adopción en el extremo exterior del palier de una junta homocinética de libre diseño.*

**INC.3:** *El diámetro interno mínimo permitido de los palieres traseros es de 16 mm. No se permite ningún tipo de mecanizado sobre los mismos.*

### **RELACIÓN DE DIFERENCIAL**

#### **ARTÍCULO 17\*:** Libre.

*Se permite la refrigeración opcional del aceite diferencial a través de un sistema de bombas mecánicas o eléctricas.*

*Rodamientos: Material acero (uso comercial)*

### **AUTOBLOCANTE**

#### **ARTÍCULO 18\*:**

*El mecanismo diferencial podrá contar con un dispositivo de desplazamiento limitado o autoblocante. Dicho dispositivo deberá ser de uso comercial o los que se disponen en el mercado de competición en venta en el país, pero específicamente no se permitirán elementos que la comisión técnica crea o considere sofisticado para la categoría. La comisión técnica verificará y autorizará ante cualquier duda a cada uno de los pedidos que los pilotos o concurrentes soliciten por escrito con respecto a este elemento.*

**INC.1:** *Se deja perfectamente establecido que no se permitirá la adopción de cualquier sistema electrónico o no, que por medio del encendido o no, altere el avance o atraso de encendido, provocando por el efecto que produce la transmisión de potencia al piso del sistema de diferencial a las ruedas motrices. Por lo tanto queda terminantemente prohibido cualquier sistema de control de tracción.*

### **RODAMIENTOS DEL TREN TRASERO**

#### **ARTÍCULO 19\*:**

*Cada uno de los extremos de la cañonera, en el lugar en que van montadas las mazas de ruedas traseras; deberá poseer dos cojinetes a rodillos cónicos o de contacto angular, opuestos con un buje separador de acero, de longitud calibrada para otorgar el necesario*



juego, con el objeto de que dichas pistas o cubetas interiores y el rodillo fileteado de apriete quede precargada permanentemente y no se afloje. Dicha tuerca o anillo fileteado deberá contar con un seguro.

Los rodamientos de material cerámico están totalmente prohibidos.

**Rodamientos Portamasas Traseros Comat:**

**Material: Acero (uso comercial)**

**NSK 6919DDUAS2S**

**Rodamientos Portamasas Traseros Lunardelli:**

**Material: Acero (uso comercial)**

**SNR FXX AB 41673<sup>a</sup>**

**Rodamientos Portamasas Traseros**

**Material: Acero (uso comercial)**

**SKF BA1-9491 o bien puede encontrarse como BAH-0231A**

### **SUSPENSIÓN TRASERA**

**ARTÍCULO 20\*:**

Todos los sistemas de suspensión utilizados deberán ser aprobados por la comisión técnica.

De tal forma, la comisión técnica adjunta los siguientes planos como referencia constructiva de los elementos y disposiciones a utilizar en la suspensión trasera.

**ARTÍCULO 21\*:**

Solo se permitirá la utilización del amortiguador con el resorte de suspensión incorporado al mismo, para la regulación de altura y rigidez del mencionado resorte. La posición de este conjunto está dada por los anclajes en la estructura y en la cañonera en el caso del tren trasero.

**INC. 1:** La cantidad de resortes no podrá exceder de dos (2) unidades, en todo su tren trasero.

### **BARRAS ANTIRROLIDO Y PRECARGAS**

**ARTÍCULO 22\* :**

Se prohíbe el uso de una barra antirrolido y precargas en el eje trasero.

### **AMORTIGUADORES**

**ARTÍCULO 23\*:**

Su ubicación y anclaje tanto en el tren delantero como en el eje trasero deberán ser concéntricos con los resortes, no se permitirá accionamiento mediante balancín, no está permitido el uso de extensiones para alcanzar los anclajes del conjunto resorte/amortiguador salvo las entregadas por el proveedor del amortiguador homologado. Todos los vehículos deberán utilizar los amortiguadores **Barattero** homologados y entregados por la firma en la revisión técnica previa a cada competencia como así también deberán ser devueltos en perfecto estado una vez finalizado el fin de semana de competencia, los largos de los mismos de acuerdo a la marca del auto serán los siguientes:

**Amortiguadores Delanteros:**

|                       |         |
|-----------------------|---------|
| FORD RANGER.....      | 16”/17” |
| VOLKSWAGEN AMAROK.... | 16”/17” |
| TOYOTA HILUX.....     | 16”/17” |
| NISSAN FRONTIER.....  | 16”/17” |
| FIAT TORO.....        | 16”/17” |
| CHEVROLET S10.....    | 16”/17” |

**Amortiguadores Traseros:**

|                        |         |
|------------------------|---------|
| FORD RANGER.....       | 16”/17” |
| VOLKSWAGEN AMAROK..... | 16”/17” |
| TOYOTA HILUX.....      | 16”/17” |
| NISSAN FRONTIER.....   | 16”/17” |
| FIAT TORO.....         | 16”/17” |
| CHEVROLET S10.....     | 16”/17” |

Se deja perfectamente establecido que solo se permitirá 1 (un) amortiguador por rueda.

**DIRECCIÓN**

**ARTÍCULO 24\***

Se deberá utilizar el sistema de cremallera de dirección, la misma se podrá ubicar respecto del eje transversal del centro de las ruedas delanteras hacia atrás o hacia adelante.

Se recomienda que la estructura soporte de la columna de dirección, volante, y relojes indicadores, tenga la posibilidad de pivotar para generar mayor espacio en caso de una atención médica “in situ”.

**INC.1:** Los restantes elementos que componen el sistema de dirección podrán ser de libre diseño (columna de dirección telescópica o con articulaciones, barras de dirección, extremos de dirección, brazo auxiliar).

**INC.2:** El volante de dirección obligatoriamente, deberá poseer un sistema para permitir sacar y colocar dicho volante con rapidez en caso de accidente.

La distancia mínima entre el extremo del eje estriado de la columna de dirección y la butaca será para todas las marcas de 750 mm -10mm (sin el volante colocado), permitiendo alcanzar la medida deseada entre el volante y la butaca solo mediante separadores de aluminio acoplados al volante extraíble. (Ver figura 24.2.1) Para la verificación de dicha medida se procederá a retirar el volante mediante su sistema de extracción rápida y se medirá la distancia al asiento de forma paralela al piso.



Figura 24.2.1 – Distancia mínima entre columna de dirección y butaca



**Figura 1. Separadores de aluminio de distintas medidas.**

**INC.3:** La columna de dirección deberá poseer un sistema tipo fusible con dos crucetas en distinto ángulo de ubicación, o un sistema telescópico por hundimiento.

**INC.4:** Se prohíbe la instalación de un sistema de dirección asistida, hidráulica o eléctrica.

**INC.5:** Durante el año calendario y de acuerdo a las opciones técnicas que se produzcan con respecto a este elemento, se efectuarán a través de un anexo las homologaciones pertinentes de acuerdo a los desarrollos que se efectúen sobre auto partes nacionales o importadas de acuerdo a la calidad y seguridad de dicho elemento.

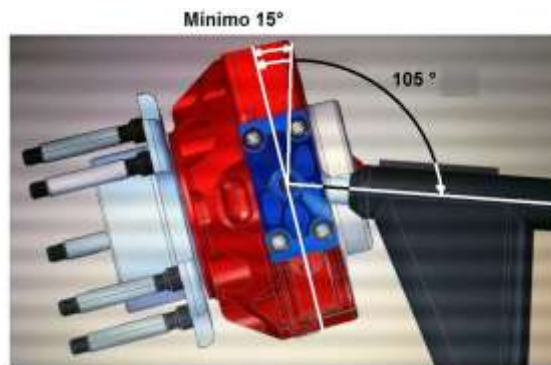
Mientras ello no ocurra, bajo ningún concepto se habilitará otro tipo de cremallera que no fuesen las provistas por la firma Comat y FV, entregadas por la ACTC.

**COMAT  
Mr Ross 2647  
Rosario  
Tel.03414640060**

**Ferreiros y Vilela S.A**

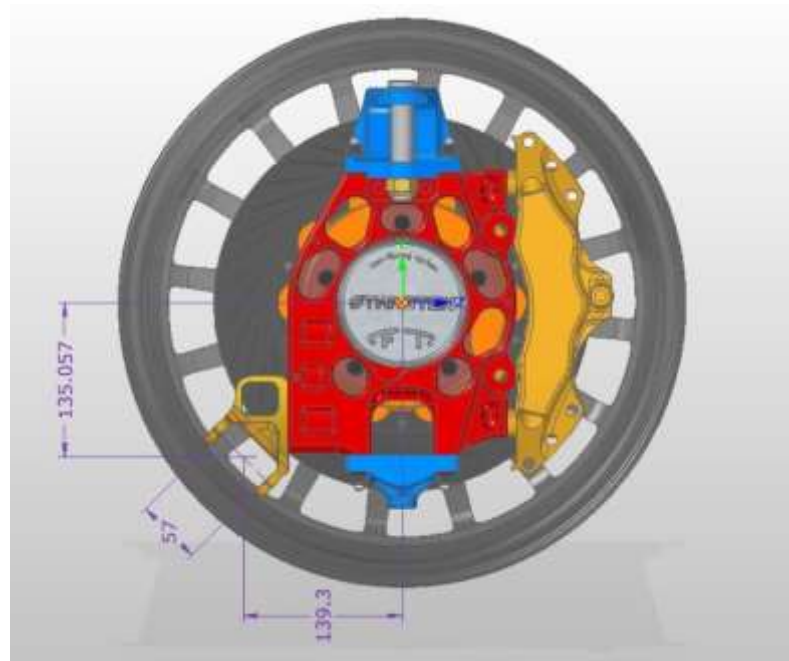
**Posadas 1147  
(1643) Beccar - Pcia. de Buenos Aires  
República Argentina  
Tel/Fax.: (+5411) 4743 2397/1900 - 4742 8977**

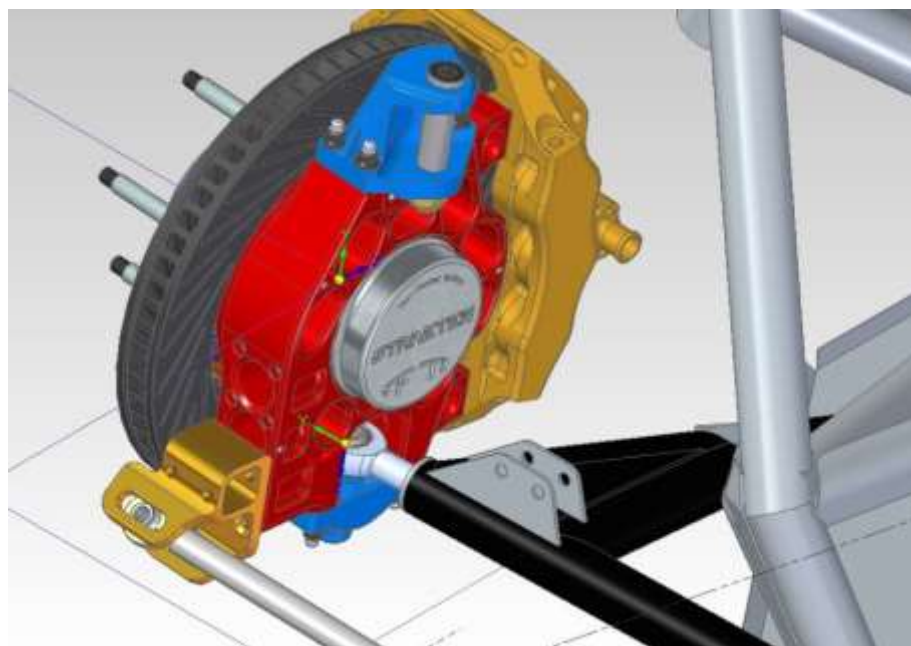
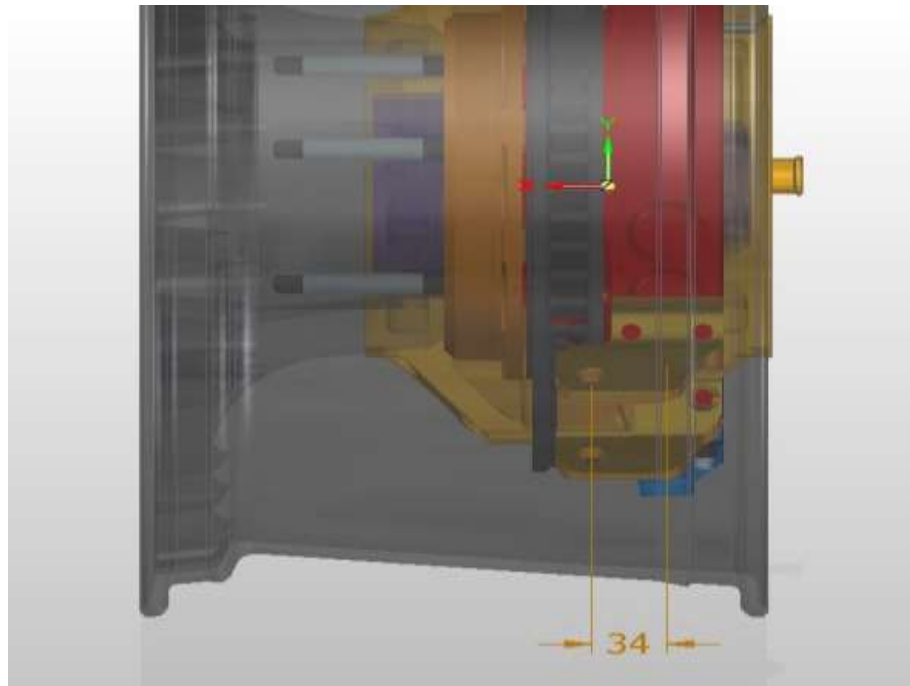
Se recomienda que el ángulo de giro mínimo del portamazas sea de 15°, medidos entre el eje longitudinal del auto y el eje longitudinal del portamazas, para todas las marcas.



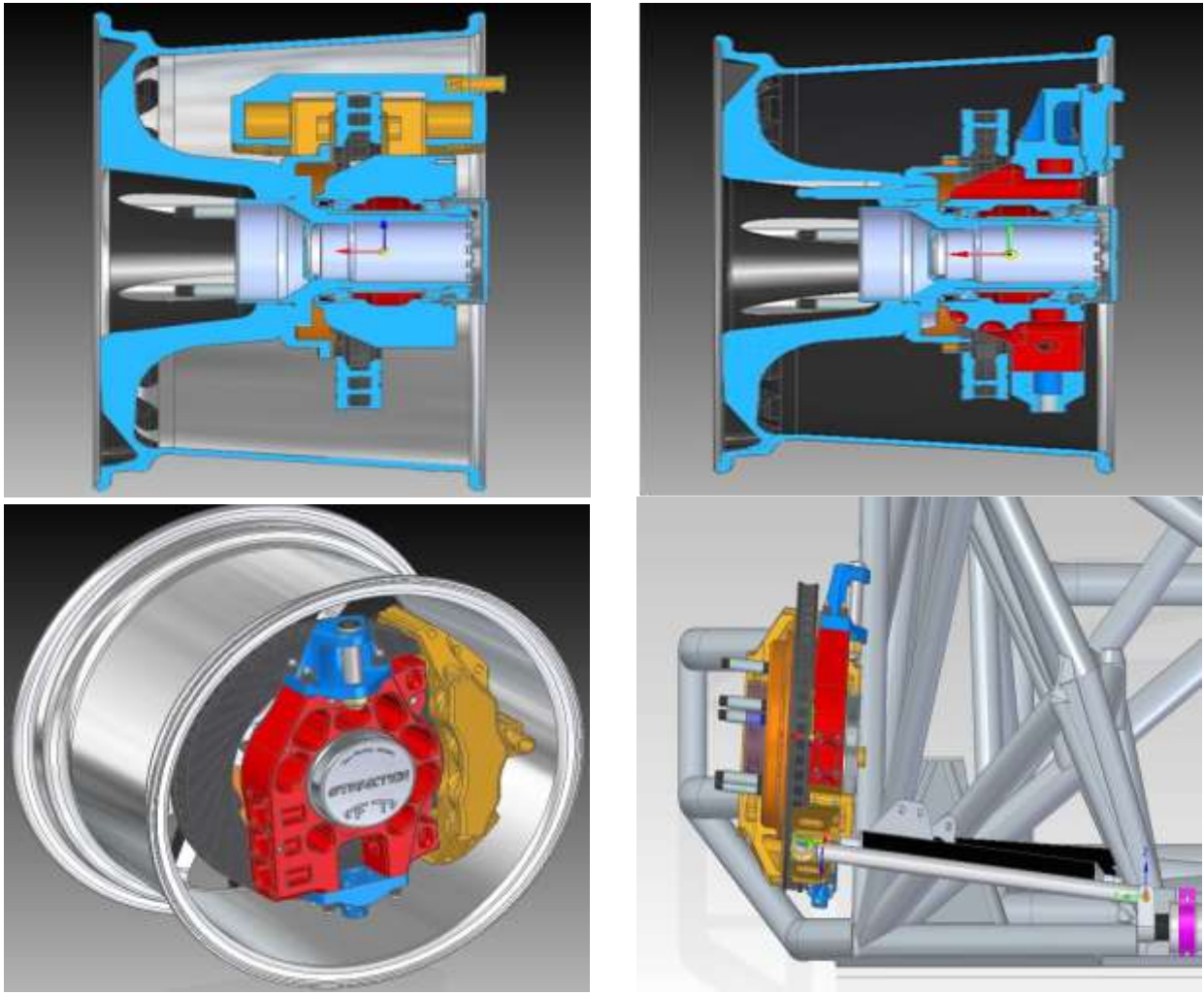
**Se prohíbe cualquier tipo de mecanizado sobre los portamazas tanto traseros como delanteros.**

**NOTA:** A continuación se presenta un conjunto de imágenes, las cuales detallan la disposición del punto de anclaje Ackerman en el sistema de porta masas, el mismo permite un mayor ángulo de giro.









## **FRENOS**

### **ARTÍCULO 25\* :**

*De libre diseño en las cuatro ruedas del automóvil, pero de funcionamiento eficaz. Se permite la utilización de una válvula repartidora de presión calibrada, o bien, del tipo que resulta manualmente regulable por el piloto, desde su puesto en el habitáculo.*

### **PESO MINIMO DE LOS DISCOS DE FRENOS**

**Discos Delanteros: 5.950 Kg – 400gr**

**Discos Traseros: 4.0 Kg – 400gr**

**INC.1:** *El sistema de frenos será hidráulico y accionado por el correspondiente pedal, el que deberá actuar habitualmente sobre las cuatro ruedas del automóvil mediante dos circuitos independientes, cada uno de los cuales opera como mínimo, sobre dos ruedas del automóvil, estando concebido de manera que, si uno de dichos circuitos dejase eventualmente de actuar, se cuenta por lo menos con la acción del restante. El sistema y sus elementos son de libre diseño, pero las tuberías fijas de ambos circuitos deben ser de acero y con boquilla de doble mandrilado. Cuando estas tuberías sean externas, será obligatorio que vayan protegidas*



mediante una vaina de alambre helicoidal. La distancia mínima entre las tuberías del sistema hidráulico de frenos y las paredes del túnel del cardan debe ser como mínimo 300 mm.

**INC.2:** En el sistema de frenos delanteros se permitirá la colocación de discos de frenos lisos o ranurados de hasta 330 mm de diámetro, con un máximo de 6 (seis) pistones por caliper (uno por rueda) y un diámetro máximo de 42 mm. Por cada cilindro, de utilizarse un caliper de menor cantidad de cilindros la superficie de la suma total de los pistones a utilizar, no deberán sobrepasar el área del caliper de seis pistones de 42 mm de diámetro. El área de contacto de las pastillas de frenos no podrá exceder de 9.800 mm<sup>2</sup>. En el sistema de frenos traseros se permitirá un máximo de 6(seis) pistones por caliper, con las mismas dimensiones que el delantero.

**INC.3:** La instalación de dichos frenos queda reglamentada en el orden nacional de hasta el modelo FT 6 o similares, y en el orden de los importados no se permitirán otros frenos que los del tipo "BREMBO" o similares.

Queda terminantemente prohibida la utilización de calipers del tipo RADICAL

**INC.4:** Se permitirá la instalación de los sistemas "A.B.S." (Sistema antibloqueo), siempre que los mismos, a emplear, no sean del tipo electrónico.

**INC.5:** La refrigeración de los frenos delanteros será de libre elección. Los traseros y el diferencial mediante la incorporación de una toma del tipo NACA, ubicada delante del guardabarros traseros o en las ventanillas traseras, ver art. 3 inc.2. Se prohíbe cualquier tipo de ventilación forzada.

### **PEDALERA**

#### **ARTICULO 26\* :**

El sistema de pedalera será totalmente libre en cuanto a sus diseños y anclajes, tanto para el sistema de frenos, como para el embrague pudiendo colocar las respectivas bombas libremente.

Se habilita el uso de pedalera con todos los pedales en el piso.  
Pedalera Tilton modelo 72-603/604.

### **CAJA DE VELOCIDADES**

#### **ARTICULO 27\*:**

Se permitirán el uso de la caja Sáenz de 6 marchas hacia adelante y una marcha atrás, modelo TT3, como también el uso de la caja SADEV de 6 marchas hacia adelante y una marcha atrás modelo BV6SCL924.

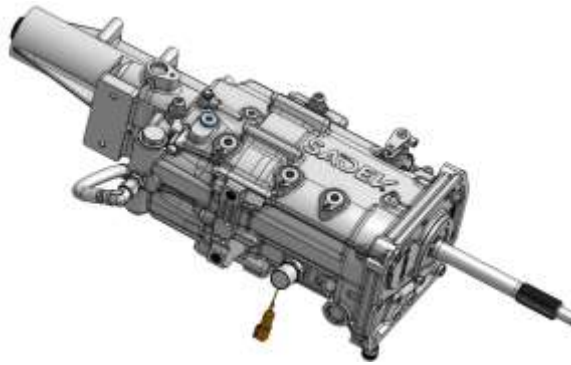
Las mismas utilizarán las siguientes relaciones:

Para Ford, Chevrolet y Cherokee:

|     |       |       |
|-----|-------|-------|
| 1ra | 2.063 | 33/16 |
| 2da | 1.778 | 32/18 |
| 3ra | 1.526 | 29/19 |
| 4ta | 1.316 | 25/19 |
| 5ta | 1.136 | 25/22 |
| 6ta | 1     |       |

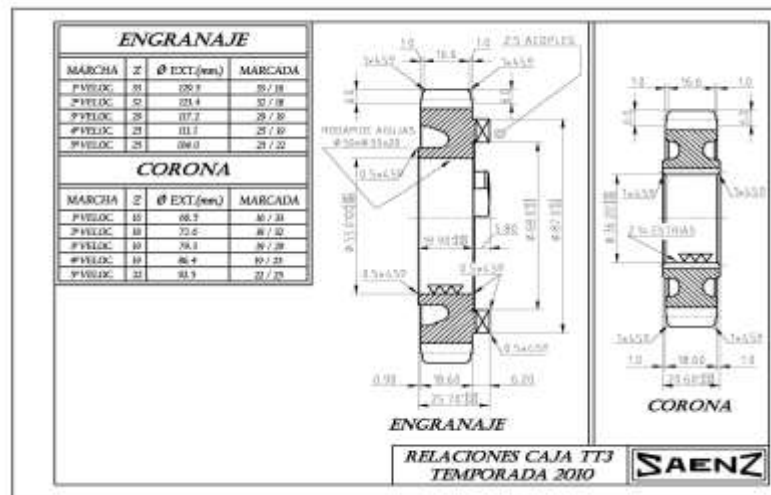
PAR DE DIRECTA 22/22

En todos los casos será **obligatorio** la implementación de 1 (una) marcha de retroceso por cuestiones de seguridad.



**Fig 1-esquema caja SADEV**

Se informa a los usuarios de la caja de velocidades Saenz modelo TT3 que las dimensiones de los engranajes de las relaciones reglamentadas, deberán estar dimensionalmente de acuerdo a los planos provistos por el fabricante que a continuación vemos, con una tolerancia en el ancho del diente de +/-0.3 mm.



**INC 1:** La directa deberá respetar el plano adjunto y no se podrá utilizar ningún alargue en la misma como intermediario entre la caja y el motor.

La adaptación de la caja de velocidades al cubre volante del motor, será si fuese necesario, por medio de una placa metálica de libre material y un espesor máximo de 40mm. Se permiten las modificaciones necesarias en el piso del habitáculo, como así también el nuevo anclaje en la parte posterior de la misma, que será de libre diseño no permitiéndose, el tipo de sujeción por cuaderna del chasis, monocasco o jaula de seguridad.

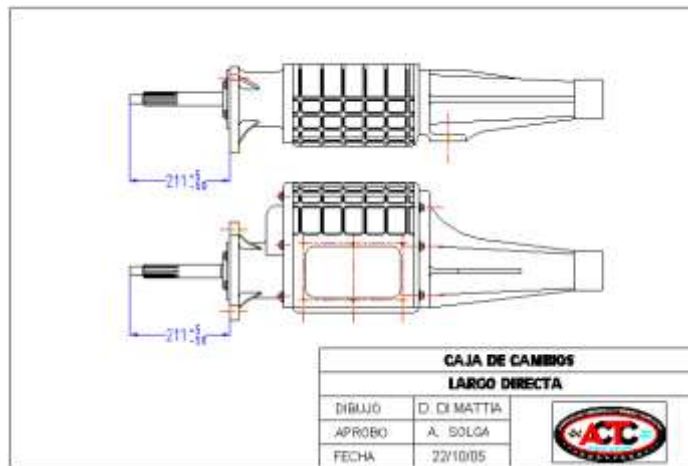
Para las cajas SADEV se permitirá la adaptación correspondiente desde el conjunto caja-cubre volante.

**INC.2:** Las articulaciones y el varillaje del sistema de comandos de la caja de velocidad serán de libre elección y diseño, el sistema deberá ser el original de la caja estando el accionamiento directamente sobre la misma.

**INC.3:** Se permite la adopción del sistema electrónico que facilite el cambio de marcha, tipo Power Shift pero cualquiera fuese el elegido deberá ser presentado ante la Comisión Técnica para su aprobación.

**INC.4:** Se autoriza en forma opcional la refrigeración del aceite de la mencionada caja de velocidad, a través de un sistema de bombas mecánica o eléctrica.

**INC.5:** Los rodamientos de la caja de velocidades deberán ser de acero de uso comercial.



**FIG. 9- Esquema para caja Saenz TT3**

**EMBRAGUE**

**ARTÍCULO 28\*:**

No está permitido el uso de materiales compuestos y titanio.

**VOLANTE DE MOTOR**

**ARTÍCULO 29\*:**

Deberá ser de acero laminado o forjado, o bien de aleación de aluminio forjada especial para competición (del tipo suministrado por firmas especializadas). Se prohíbe el uso de volantes de motor fundidos en fundición gris o en fundición nodular.

**EJE CARDAN**

**ARTÍCULO 30\*:**

Libre. De material metálico. Obligatorio de dos tramos y realizado con tubos sin costuras.

En torno a dicho eje cardan, en forma aproximadamente concéntrica y tan cercanamente como la amplitud de la oscilación vertical del mencionado eje cardan lo permita deberá obligatoriamente colocarse, por lo menos, tres arcos de retención equidistantes que lo contengan en el caso eventual de que el acoplamiento estriado se cortase, los mismos deberán ser de planchuela de acero mínimo 4mm de espesor.

Se deberá colocar además en toda la longitud de la butaca una protección del cardan realizada con un tubo de duraluminio de 3 mm mínimo de espesor. Puede ser en dos partes que queden sólidamente fijadas entre sí.

**MOTOR**

**ARTÍCULO 31\*:**

- FORD RANGER.....MOTOR FORD,CHEVROLET O CHEROKEE**
- VOLKSWAGEN AMAROK..... MOTOR FORD, CHEVROLET O CHEROKEE**
- NISSAN FRONTIER..... MOTOR FORD, CHEVROLET O CHEROKEE**
- TOYOTA HILUX.....MOTOR FORD, CHEVROLET O CHEROKEE**
- FIAT TORO..... MOTOR FORD, CHEVROLET O CHEROKEE**
- CHEVROLET S10..... MOTOR FORD, CHEVROLET O CHEROKEE**



**MOTOR MULTIVALVULAS TCPK PISTA**

| MOTORES MULTIVALVULAS TCPK PISTA |                |                   |                                 |                      |                 |                              |        |         |
|----------------------------------|----------------|-------------------|---------------------------------|----------------------|-----------------|------------------------------|--------|---------|
| MOTOR                            | BIELAS         |                   |                                 |                      | PISTONES        |                              |        |         |
|                                  | Entre Centros  | Diámetro de Bulón | Diámetro de Perno               | Peso Min s/cojinetes | Peso Min c/aros | Espesor de ranuras de pistón |        |         |
|                                  |                |                   |                                 |                      |                 | R1                           | R2     | R3      |
| <b>FORD</b>                      | De 149 a 152mm | Min 3/8" - 7/16"  | 23,17mm +/-0,1                  | 550 gms              | 310 gms         | 1,2 mm                       | 1,2 mm | 2 a 3mm |
| <b>CHEVROLET</b>                 | De 160 a 163mm | Min 3/8" - 7/16"  | Opcional Diam. Ext 21mm +/- 0,1 | 570 gms              | 350 gms         | 1,2 mm                       | 1,2 mm | 2 a 3mm |
| <b>CHEROKEE</b>                  | De 168 a 173mm | Min 3/8" - 7/16"  | Diam. Int Max 13,4mm            | 580 gms              | 350 gms         | 1,2 mm                       | 1,2 mm | 2 a 3mm |

| MOTORES MULTIVALVULAS TC PICK UP |          |                            |                   |                       |                 |                  |     |         |
|----------------------------------|----------|----------------------------|-------------------|-----------------------|-----------------|------------------|-----|---------|
| MOTOR                            | CIGÜEÑAL |                            |                   | DIAMETRO DE CILINDROS | CILINDRADA MAX  | BLOCK DE MOTOR   | RPM | REL.COM |
|                                  | Peso Min | Diámetro de Muñón de Biela | Volteo            |                       |                 |                  |     |         |
| <b>FORD</b>                      | 23,7 kg  | 46,5mm a 50,8mm            | 77.6mm hasta 76mm | 95mm a 96mm           | 3300cc/201 inch | 216mm - 214,5 mm | -   | 10,5:1  |
| <b>CHEVROLET</b>                 | 26 kg    | 46,5mm a 50,8mm            | 73mm hasta 74.5mm | 97mm a 98mm           | 3300cc/201 inch | 231mm-229,5mm    | -   | 10,5:1  |
| <b>CHEROKEE</b>                  | 26 kg    | 46,5mm a 50,8mm            | 73mm hasta 74.5mm | 97mm a 98mm           | 3300cc/201 inch | 238mm-236.5mm    | -   | 10,5:1  |

| MARCA DE TCPK PISTA  | R.P.M - MOTOR |           |          |
|----------------------|---------------|-----------|----------|
|                      | FORD          | CHEVROLET | CHEROKEE |
| <b>AMAROK</b>        | 8000          | 8200      | 8100     |
| <b>FRONTIER</b>      | 8000          | 8200      | 8100     |
| <b>RANGER</b>        | 8000          | 8200      | 8100     |
| <b>TOYOTA</b>        | 8000          | 8200      | 8100     |
| <b>FIAT TORO</b>     | 8000          | 8200      | 8100     |
| <b>CHEVROLET S10</b> | 8000          | 8200      | 8100     |



**Nota:** Los pistones a utilizar serán exclusivamente de Industria Argentina y provistos por las firmas:

**INDY ARGENTINA SA**

**SERAFIN GONZALEZ**

Marca: "I.A.S.A."

Marca: "IAPEL"

**INC. 1-A: BLOCK DE MOTOR MULTIVALVULAS:** El block de cilindros deberá ser el provisto por la ACTC y fabricado por Malisia, las alturas de los mismos deberán estar de acuerdo a las siguientes cotas establecidas.

**INC.2-A MOTOR MULTIVALVULAS:** Dicho block deberá mantener bien legible su número de identificación, como así también su fecha de fabricación

Se puede retrabajar libremente removiendo material.

Se puede encamisar y agregar epoxi.

### **ANCLAJE DE MOTOR**

#### **ARTÍCULO 32\*:**

Los anclajes del motor al chasis se harán manteniendo la posición del motor, según se indica en los planos adjuntos, para cada una de las marcas en el presente reglamento técnico. No se permitirá el tipo de sujeción por cuaderna al chasis, monocasco o jaula de seguridad.

La altura del motor será de libre elección, pero no se podrá variar su posición transversal, con una tolerancia en +/-30 mm de su posición original.

La fijación entre el motor y el chasis, deberá ser a través de un medio elástico (silentblock).



**CIGÜEÑAL / BIELAS / PISTONES / PERNOS DE PISTÓN**

#### **ARTÍCULO 33\*:**

Libres, salvo especificaciones, cotas y pesos o artículos e incisos que lo impida este reglamento técnico, siendo de materiales ferrosos.

### **ÁRBOL DE LEVAS MOTOR MULTIVALVULAS**

#### **ARTÍCULO 34\*:**

Cantidad 2. Homologados y provistos por la ACTC, puesta a punto libre.



### **TAPA DE CILINDROS MOTOR MULTIVALVULAS**

#### **ARTÍCULO 35\*:**

*Tapa de cilindros completa: (Homologados y provisto por la ACTC, sin modificación permitida).  
Permitido ajuste luz de válvulas, máxima luz de válvula aceptable en el control técnico .013",  
recomendada .008/.009"*

*Se sugiere para armar las tapas de cilindros utilizar el dispositivo provisto por OBSA y  
comercializado por ACTC (caballete) con el objetivo de no deformar las levas.*

**INC.1:** *La tapa de cilindros deberá poseer dos agujeros pasantes de diámetro máximo 2 mm,  
uno al frente y otro en la parte trasera, para permitir el precintado de la misma al block  
(Observar imagen 10 A y 10 B).*

**INC.2:** *Se podrá retirar para control los siguientes elementos: la tapa de válvulas, múltiple de  
admisión, escape, bancada, balanceador, engranaje bomba de agua, engranaje del cigüeñal.*

*El corte de los precintos de la tapa de cilindros, o cambio de motor incurrirá en una  
penalización de 6 décimas en la clasificación general.*



Imagen 10 A



Imagen 10 B

### **RELACIÓN DE COMPRESIÓN**

#### **ARTÍCULO 36\*:**

*La relación de compresión será para todas las marcas:  
**10,5 : 1***

*Para la medición de la relación de compresión por parte de la Comisión Técnica se tomará  
como dato a ingresar en la máquina de medir, la cilindrada en pulgadas cubicas como se  
indica en el cuadro anterior y la temperatura del motor al momento de medir.*

**INC.1:** *La Comisión Técnica puede disponer el control de la mencionada relación de  
compresión en cualquier momento de la competencia.*



**INC.2:** En caso de que dos cilindros “como máximo” excedan hasta en 0.1 la relación de compresión permitida por el reglamento técnico, se autorizará a medir los cuatro restantes y obtener el valor promedio de los seis cilindros medidos, si este es igual o menor al valor máximo permitido por el R.T. se dará por válida dicha medición, en caso de tener más de dos cilindros excediendo el valor máximo permitido y aunque el promedio sea igual o menor al valor máximo permitido por el R.T. se considerara fuera de reglamento el motor verificado.

### **MÚLTIPLE DE ADMISIÓN MOTOR MULTIVALVULAS**

#### **ARTÍCULO 37\*:**

Homologados y provisto por la ACTC, sin modificación permitida.

Se prohíbe tapar el múltiple de admisión con cualquier tipo de material aislante de temperatura o no aislante, solo se permite refrigerar con una toma en la trompa orientada a dicho múltiple, dicha toma no debe modificar el aspecto original exterior de la pick up.

Queda prohibido mecanizar los empalmes de los conductos con las bocas.

### **MÚLTIPLES Y CAÑOS DE ESCAPE MOTOR MULTIVALVULAS**

#### **ARTÍCULO 38\*:**

**INC.1:** No deberán pasar cerca de los Conductos de nafta, conductos de líquidos de frenos, conductos de otros fluidos, combustibles o conductores eléctricos. Sus gases no deberán ser evacuados con dirección a los neumáticos, ni en dirección a suelo. Su boca de descarga no deberá sobresalir de los flancos de carrocería, ni estar ubicada en zonas posible de derrame de nafta.

**INC.2:** En todos los boxes y patio de boxes que compita la categoría, será obligatorio el uso de un silenciador adosado a la salida del escape, solamente se quitara el mismo en el instante de salida a pista.

Dicho silenciador deberá mantener los decibeles del motor Standard.

### **CARBURADOR PARA MOTOR MULTIVALVULAS**

#### **ARTÍCULO 39\*:**

Se debe utilizar dos carburadores de doble cuerpo, WEBER 48-48 IDA o REEDMORAL 48/48 IDA (ver reglamentación carburador Weber o Reedmoral 48-48). Su preparación es libre, excepto los incisos y artículos que lo impidan en este reglamento técnico.

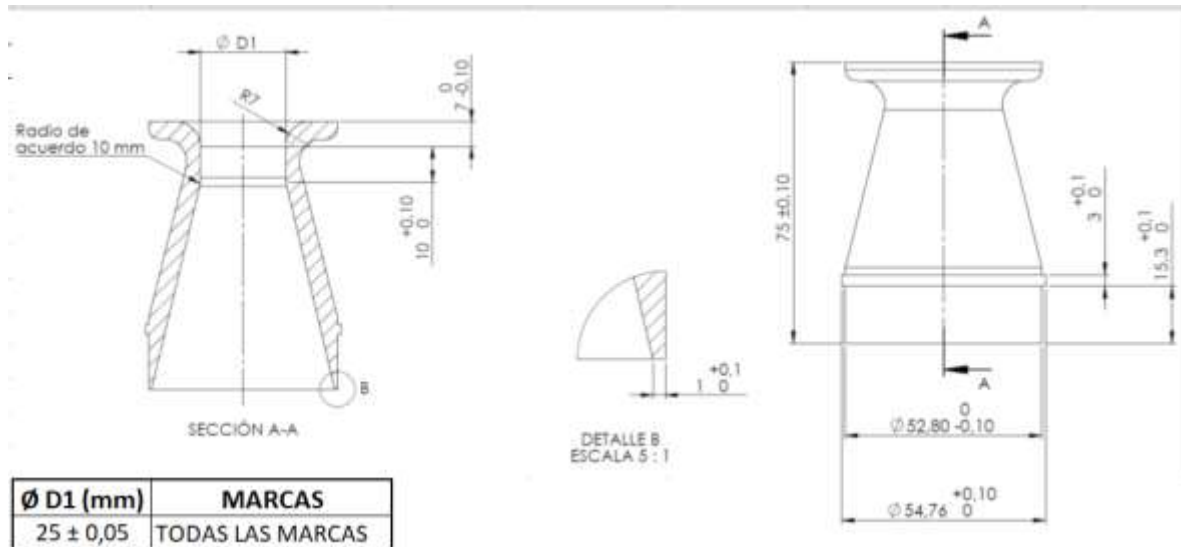
Se prohíbe la inyección directa e indirecta, como así también la sobrealimentación.-

El accionamiento del acelerador será únicamente del tipo mecánico, sólo está permitido sobre el eje de la mariposa la incorporación del dispositivo del TPS sensor de posición del acelerador, provisto para el encendido electrónico.-

El filtro de aire ubicado en la toma dinámica será de uso obligatorio y es únicamente el provisto por la ACTC.-

Las trompetas (74,5 a 75,5 mm de altura) y venturis serán homologados y provistos por la ACTC, y los centradores podrán cortarse conforme las medidas del esquema adjunto.-





Entre la platina y las trompetas se deberán colocar 4 o-rings de forma tal que al sujetar la platina al carburador se produzca un sello estanco entre el cuerpo del carburador y las trompetas.

El comando acelerador también será homologado y provisto por la ACTC; los topes y reenvío del mismo, son libres.-

### **Reglamentación Carburador WEBER O REEDMORAL 48/48 IDA:**

**INC.1:** Para los carburadores WEBER 48/48 o REEDMORAL 48/48, se autoriza a utilizar “libres” los gicleurs de nafta de baja, gicleurs de aire, porta gicleurs de baja, gicleurs de nafta de alta, gicleurs de aire de alta, emulsores porta gicleurs de aire y nafta y porta emulsores.- Serán también libres los diámetros de los inyectores de la bomba de pique.-

**INC.2:** Se puede acortar el recorrido de la bomba de pique agregándole bujes de distinto espesor para limitar dicha carrera.- También se permite reemplazar por un rodillo de libre diámetro, el buje de la leva de accionamiento de la bomba de pique.-

**INC.3:** El punsuar y el venteo de la cuba son libres.-

**INC.4:** Los tornillos son libres y se pueden reemplazar por espárragos y tuercas.-

**INC.5:** Se prohíbe agujerear, pulir o agregar material en su parte interior o exterior del cuerpo del carburador, los únicos dos orificios que deben existir son para colocar dos bulones semipasantes y cuyas cabezas se encuentren agujereadas en un diámetro de dos milímetros para colocar un precinto a los difusores del carburador.-Se permite hacer el 3° agujero de 1mm de interferencia de baja en el diámetro habilitado por el tapón de intermedia.-

Se autoriza a mecanizar los pasajes centrales de los centradores en caso de que existan protuberancias producto del defecto de fabricación, eliminándolas, en caso que se genere un orificio como consecuencia del mecanizado, se autoriza a rellenar los mismos con epoxi, no se deberá modificar el diámetro y forma del pasaje central (venturi secundario).-

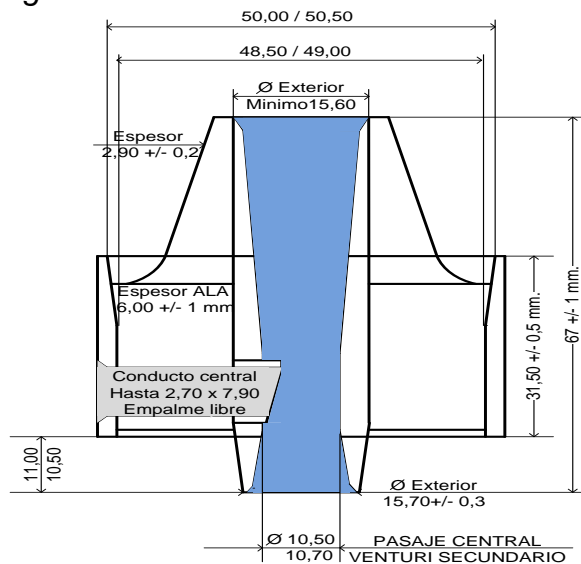


**INC.6:** Las medidas exteriores del difusor deberán ser las originales de dicho elemento.-Serán provistos por la ACTC y no se permiten modificar.- Los diámetros por marcas de los Venturi deberán ser:

**Motor Ford.....38 mm.**  
**Motor Chevrolet.....38 mm.**  
**Motor Cherokee.....38 mm.**

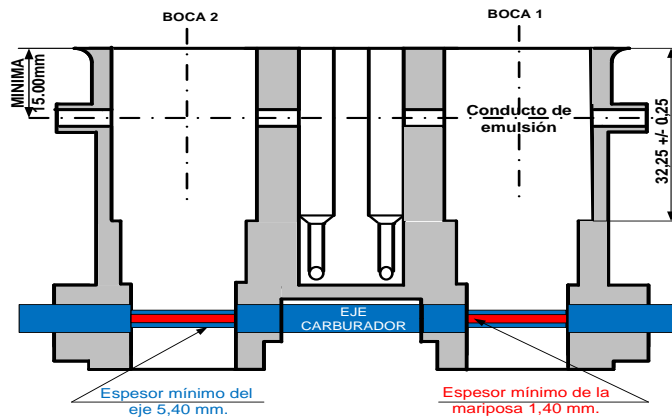
La altura de los centradores deberá ser de 67 +/- 1 mm.- Para lograr esta longitud se deberá cortar la parte superior de dicho centrador. Se permite la forma libre del empalme del corte y el interior del conducto.-

Se debe mantener el conducto de arrastre del venturi secundario del centrador de forma original y sin agregado de material.-

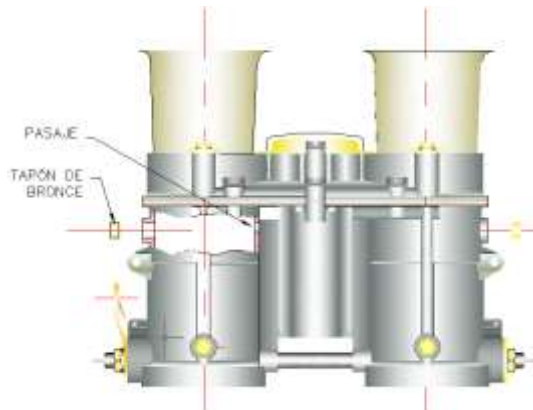


**INC.7:** Está permitido retirar los tapones de bronce del cuerpo de los carburadores 48/48 IDA para proceder al mecanizado y agregado de material con el solo objetivo de nivelar la altura de las perforaciones que descargan combustible en el conducto de los centradores.-La altura mínima del centro del canal de emulsión al apoyo de la tapa debe ser de 15 mm.-Ver esquema.-

Se permite fijar los centradores con tornillos y tuercas de libre diseño, deberán estar perforado para permitir su precintado.-



**INC.8:** El espesor mínimo del eje del carburador deberá ser de 5,40mm y el de las mariposas de 1,45mm; los tornillos de fijación son de libre diseño y dimensión.-



**FIG.12**

### **COMBUSTIBLE**

#### **ARTÍCULO 40\*:**

El combustible será provisto por la A.C.T.C., a cargo o no del piloto o concurrente. Se deja expresa constancia, que bajo ninguna situación se permitirá ningún tipo de agregados químicos, o adulteración por cualquier sistema del mencionado combustible, y que los exámenes que a posterior se realicen, luego de cada competencia, deberán encontrarse en un 100 % de acuerdo a las muestras retiradas del transporte cisterna. Dicho porcentaje se evaluará fundamentalmente, en la cromatografía y la curva de computación entre el combustible de la referencia (del transporte) y la muestra del vehículo a controlar.

### **LUBRICACIÓN**

#### **ARTÍCULO 41\*:**

Libre. En los motores con lubricación a cárter seco el depósito de aceite del carter seco debe ubicarse obligatoriamente dentro del vano motor, se podrá embutir en el torpedero, quedando totalmente externo al habitáculo, con un respiradero de salida de gases al exterior, (según Inc. 1 del presente artículo) con su tapa herméticamente cerrada y deberá estar ubicado dentro del volumen delimitado por la jaula con las medidas necesarias de seguridad contra probables choques laterales. Dicho recipiente no deberá superar los 20 (veinte) litros.

**INC.1:** Luego del depósito de aceite del cárter seco y antes que el respirador envíe los gases al exterior, se implementará un recipiente de condensación según indica plano adjunto, de un litro de capacidad mínima.

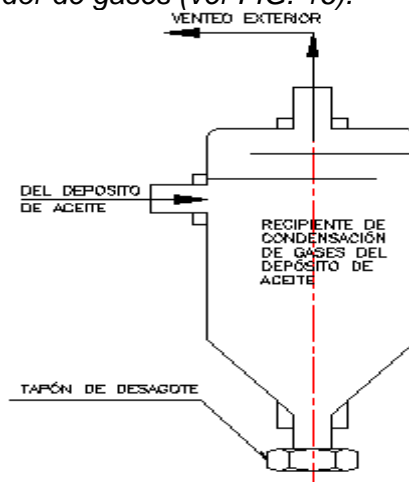
Sera obligatorio el uso de filtro de aceite.

Ambos recipientes previamente mencionados deberán estar fijados firmemente a la estructura del vehículo.

### **RECUPERADOR DE GASES DEL MOTOR**

#### **ARTÍCULO 42\*:**

Uniendo diversos respiradores de motor deberá colocarse un sistema recuperador eficaz del aceite eventualmente derramado, con depósito metálico de dos (2) litros de capacidad como mínimo, ventilado superiormente y de fondo ciego. Luego del depósito de aceite (cárter seco) se exigirá un depósito recuperador de gases (ver FIG. 16).



**FIG. 16**

**INC.1:** Eventualmente, se permitirá la anulación del recuperador de gases, si el sistema empleado fuese por medio de una bomba que produzca vacío en el cárter.

### **ENFRIAMIENTO MOTOR MULTIVALVULAS**

#### **ARTICULO 43\*:**

*Bomba de agua:* Provista por la ACTC y deberá conservar la posición en el block del motor.

*El radiador deberá posicionarse únicamente en la parte delantera del motor (posición original) y deberá ser un radiador plano. No se permiten radiadores en V u otras configuraciones. No se permite el uso de bomba de agua eléctrica.*

*Los radiadores de aceite deberán estar ubicados en la parte delantera de la trompa, en tándem (uno detrás de otro) con el radiador de agua (por delante o por detrás del mismo). No se permite ninguna canalización de aire tanto de entrada como de salida para dicho radiador de aceite, tampoco se permite ningún tabique/divisor ni horizontal ni vertical entre los radiadores o después de los mismos.*



### **ENCENDIDO**

#### **ARTÍCULO 44\*:**

El encendido debe ser Magneti Marelli modelo SRA-E homologado y provisto **“exclusivamente”** por la ACTC como así también la instalación eléctrica para el funcionamiento del mismo, será del tipo Profesional marca MetaPPC el cual deberá responder a un único plano eléctrico de instalación. Las bobinas para dicho encendido deberán ser **exclusivamente** marca Magneti Marelli (BAE800 / B).

No se permite alterar y/o modificar el “orden de encendido” original del motor.

Se habilita el uso del encendido marca MOTEC modelo M130, provisto “exclusivamente” por la ACTC como así también la instalación eléctrica para el funcionamiento del mismo, será del tipo Profesional marca MetaPPC el cual deberá responder a un único plano eléctrico de instalación.

El máximo de RPM permitido por marca será verificado por parte del Departamento Técnico desde la centralina MM de cada vehículo. El valor del limitador Nro.2 no deberá sobrepasar en ningún caso el valor máximo del limitador Nro. 1.

Control reglamentario de RPM por encendido

**NOTA:** Se les informa a los usuarios que utilicen encendido **MOTEC M130**, que los valores precargados de pre corte en dicha centralina, no deberán exceder como valor Max 1. Si el valor de Pre Corte Min o Max, excede la Unidad, se considerará como falta al Artículo N°30 Motor.

#### **INC.1: MOTOR MULTIVALVULAS:**

Será de uso opcional el sistema PROTEC (protección del motor). Los Equipos tendrán libre acceso a la siguiente información: rpm, presión de aceite, temperatura de agua y aceite, sonda Lambda, posición de mariposa, tiempo de uso, reducción de rpm o detención de motor al detectar fallas y botón de reseteado para el piloto. La Técnica por otro canal, tendrá acceso a datos que puedan interesar. Principalmente, grafico de RPM, lista de pasadas de vueltas y otros datos que tengan relación con la vida de tapa de cilindros, fechas y tiempo de uso, etc. El uso opcional del equipo PROTEC libera totalmente a la A.C.T.C. de responsabilidad en caso de rotura de algún elemento del motor.

### **TANQUE DE COMBUSTIBLE**

#### **ARTÍCULO 45\*:**

El tanque de combustible deberá ser únicamente marca “ATL.”, o “FUEL-SAFE”, ambos de procedencia USA., con la alternativa de otra marca que la Comisión Técnica aprobara en el momento de su presentación, con una capacidad mínima de 22 galones (88 litros + / - 8 litros). Se deja establecido que la Comisión Técnica de la ACTC a homologado el tanque de combustible de Industria Argentina, marca: INBELT, fabricado en Rosario por la firma Ricardo Blachowicz tel.: 0341-4574657.

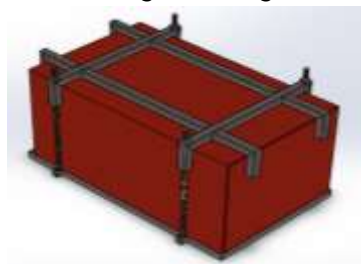
**INC.1:** El tanque de combustible deberá estar posicionado de tal forma que una vez anclado en el baúl del vehículo, su parte posterior llegue como máximo a no menos de 300 mm de la parte final de la carrocería interior. Lateralmente y en cada uno de sus lados, dicha medida será de 150 mm. Como mínimo. Todos los elementos que incluyan filtros, depósitos auxiliares (interior o exterior hasta 2.5 litros), etc., deberán encontrarse dentro de la capacidad de las

medidas más arriba indicadas y lejos de las superficies que pudieran resultar deformadas ante una colisión trasera.

**INC.2.:** Fundamentalmente dicho tanque de combustible, no podrá ser de ninguna manera alterado, ni en su boca de carga, sus conectores de respiración, que no permitirán por cualquier concepto derramar combustible en pista y tampoco quitar parte de espuma de células abiertas (POLIURETANO INTERIOR).

**INC.3:** Dicho tanque deberá ser anclado en el baúl del automóvil preparado para competir, según normas y diagramas impuestos por el fabricante. En su parte posterior, se deberá posicionar una defensa según figura el plano adjunto, y posicionado o tomado a la jaula antivuelco, dispuesto transversalmente entre el mencionado tanque y el panel de cola trasera. Se prohíbe el uso de medidores de nivel de nafta electrónicos ubicados dentro del tanque de nafta o del baúl.

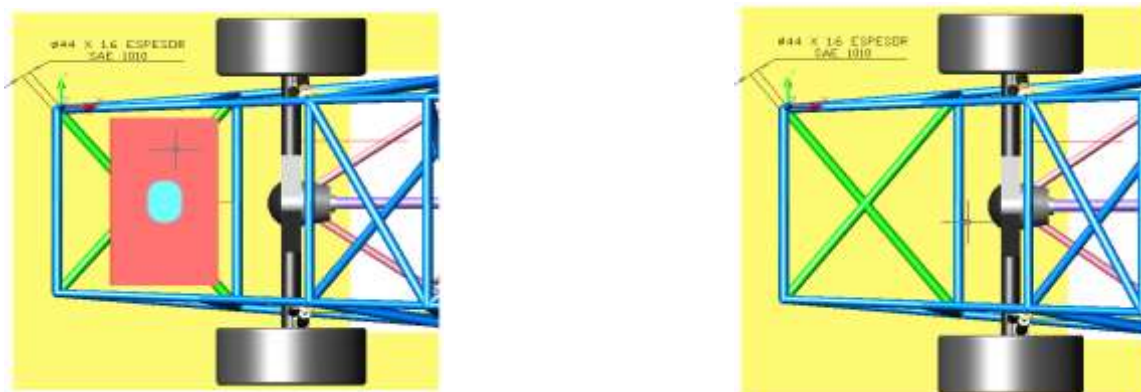
**NOTA:** Debe montarse el contenedor en un marco construido con hierro ángulo de 1" x 1/8" soldado a la estructura del auto. Asegurar el contenedor de combustible con un marco de caño de acero cuadrado de 30mm x 30mm x 1,6mm vinculado con varilla roscada de 1/2" al marco inferior. A modo de ejemplo se muestra la siguiente figura.



**Figura 2. Montaje contenedor**

**INC.4:** En su parte posterior, se deberá posicionar una defensa según figura el plano adjunto, y posicionado o tomado a la jaula antivuelco, dispuesto transversalmente entre el mencionado tanque y el panel de cola trasera.

Entre la cruz de la estructura del auto y el tanque de combustible solo se permite el perfil ángulo que fija el contenedor.



**FIG. 1**



**Nota:** *Esta absolutamente prohibido todo tipo de modificación que no esté autorizada por el fabricante del depósito de combustible, como elevar por encima de la parte superior la boca de llenado de combustible, o en su defecto tener documentación (planos) que certifiquen que el fabricante lo sugiere como alternativa.*

**INC.5:** *El compartimiento del habitáculo deberá hallarse separado herméticamente del compartimiento del baúl, mediante un tabique estanco, hecho en chapa de acero de embutido profundo de 0.88 mm de espesor mínimo, (tabique que estará revestido con una plancha de amianto de 3 mm. de espesor, como mínimo, del lado del tanque de nafta).*

*Dicho tabique deberá soldarse con costura continua y en toda su periferia al casco del automóvil (periferia que, generalmente, estará constituida: inferiormente por el piso del automóvil, lateralmente por los pasa ruedas traseros y superiormente, por la base de la luneta trasera). El citado tabique solo podrá ser atravesado por los orificios destinados al pasaje de los conductos flexibles reglamentarios de nafta y conductos del equipo de extinción, o la continuación de la jaula antivuelco o de seguridad.*

### **BOMBAS ELÉCTRICAS DE COMBUSTIBLE**

#### **ARTÍCULO 46\*:**

*Su uso será permitido dentro del comportamiento del baúl. Queda terminantemente prohibido sujetar la bomba y filtro de combustible en la parte trasera de la estructura de protección del depósito y/o sobre el mismo. La sujeción debe realizarse sobre el parallamas o del lado interno de la estructura lateral que protege el tanque de combustible.*

*En todos los casos la bomba y sus conexiones estarán debidamente protegidas.*

**INC.1:** *La cantidad de bombas, como así también su tipo y marca, serán de libre elección.*

**INC.2:** *Se deberá implementar un corte de combustible del tipo "Holley" que funciona con la presión del aceite del motor, el cual al bajar la misma, corta el abastecimiento del combustible. Con el motor detenido la bomba de combustible solo podrá funcionar por medio de un botón pulsador sensitivo.*

### **CONDUCTOS DE COMBUSTIBLE**

#### **ARTÍCULO 47\*:**

*Todos los conductos de nafta deberán ser algo flexible y exclusivamente del tipo confeccionado con goma sintética (NEOPRENE) reforzada con tela, su exterior deberá estar protegido por una malla de acero.*

*Se prohíbe el uso de conductos de plástico para nafta. Los eventuales goteos de dichos extremos no deberán caer sobre reguladores de corriente eléctrica o relés, ni sobre tubos de gases de escape, frenos u otras partes calientes. En su trayecto se sujetaran al casco.*

*Las mangueras de conexión no deberán estar tensas, el largo de las mismas debe tener un excedente para poder absorber posibles deformaciones de la estructura en caso de accidente.*

**INC.1:** *Los extremos de los conductores de nafta, deberán ser del sistema niples a rosca tipo racord.*

**INC.2:** *Se autoriza un sistema para la refrigeración de combustible, por métodos convencionales, o sea por radiador de contacto del aire exterior, se ubicará dentro del vano motor con una toma al exterior del tipo NACA y a considerable distancia del escape y el encendido del motor.*



### **CONDUCTOS DE ACEITE**

#### **ARTÍCULO 48\*:**

*Todos los conductos de aceite deberán ser algo flexibles y especiales para alta presión. En su trayecto se sujetarán a la estructura o carrocería del auto. Se permitirán los caños de aspiración retorno del lubricante del tipo metálico.*

*Se sugiere para las mangueras de aceite las provistas por OBSA y comercializadas por la ACTC.*

*Filtro de aceite obligatorio*

### **LLAVE DE CORTE GENERAL DE CORRIENTE DE BATERÍA**

#### **ARTÍCULO 49\*:**

*En el puesto de conducción del habitáculo y el alcance del piloto deberá existir una llave de corte general de corriente de batería (deberá cortar el cable positivo de la batería, el mismo permitirá evitar problemas con RacePro). En la zona exterior central baja del parabrisas deberá existir otra llave de corte general de corriente de batería, conectada en serie con la anterior llave, de manera que pueda ser accionada en caso de accidente, por choque, vuelco o incendio, por parte de personas que intentasen el socorro. Esta última llave deberá poseer pintadas en sus adyacencias las posiciones: “CONECTADA” y “DESCONECTADA”.*

### **BATERÍA**

#### **ARTÍCULO 50\*:**

*La o las baterías, deberán hallarse sólida, sujetas al casco mediante un perfil o marco con dos o más tensores roscados, con sus correspondientes tuercas o mariposas. Las mismas deberán posicionarse en el habitáculo en el espacio que se halla detrás de la línea imaginaria del respaldo de la butaca del piloto o antiguamente copiloto. Los bornes deberán estar protegidos para evitar cortocircuitos y chispas en caso de contactos con partes metálicas durante eventuales choques o vuelcos, como así también la correspondiente caja con tapa protectora que evite el derrame del ácido por una eventual rotura de la misma.*

*Dicha batería deberá ser anclado sobre el habitáculo del auto, según la siguiente descripción:*

*Debe montarse el contenedor en un marco construido con hierro ángulo de 1” x 1/8” soldado a la estructura del auto. Asegurar el contenedor de la batería con un marco de caño de acero cuadrado de 15mm x 25mm x 1,6mm de espesor, vinculado con varilla roscada de ØM8 al marco inferior, con arandela viselada y tuerca autofrenante. A modo de ejemplo se muestra la siguiente figura.*







### **EXTINTORES DE INCENDIO**

#### **ARTÍCULO 51\*:**

*En el habitáculo, vano motor y baúl se instalara un sistema contra incendio, aprobado por la A.C.T.C., cuyos planos y sistemas de instalación se encuentran a disposición de los Señores constructores en esta Asociación.*

*Se prohíbe la instalación de otros sistemas que no sean aprobados por esta Comisión Técnica.*

### **JAULA DE SEGURIDAD ANTIVUELCO**

#### **ARTÍCULO 52\*:**

*Será obligatorio el uso de la estructura y sus periféricos (parrillas superior e inferior delantera, cañonera, "V", tensores) construida por el taller autorizado por la ACTC. No se permite ninguna modificación dimensional ni agregado de caños o elementos a dicha estructura.*

### **CINTURONES DE SEGURIDAD**

#### **ARTÍCULO 53\*:**

*Serán de uso obligatorio en ensayos, pruebas y competencias para el piloto, debiendo ser del tipo arnés con cierre "de apertura rápida" aprobados según normas FIA. Los puntos de anclaje mínimo requerido son 4 (cuatro) deberán estar firme y sólidamente fijados a la jaula de protección del automóvil según recomendación del fabricante. Los cinturones de seguridad deberán poseer los datos que identifican al fabricante, incluyendo las respectivas certificaciones para uso exclusivo. El vencimiento de los cinturones de seguridad se cumplirá transcurridos el periodo de vigencia fijado por el fabricante, a excepción que el ente que otorgue la certificación extienda el plazo. La o las etiquetas donde figuren los datos arriba mencionados deberán ser claramente legibles, descartándose el elemento cuando esto no se cumpla. Los dos anclajes que se dirigen hacia atrás del respaldo de la butaca deberán estar sólidamente fijados a la jaula de seguridad y a 90° +/- 20° de acuerdo a la posición de la butaca. Dichos cinturones deberán ser los homologados por esta A.C.T.C.*

*Aquel cinturón que no posea la etiqueta de fabricación o la misma no esté legible deberá ser reemplazado.*

### **BUZO ANTIFLAMA Y CASCO DE PROTECCIÓN**

#### **ARTÍCULO 54\*:**

*Los buzos serán de uso obligatorio en ensayos, pruebas y competencias para el piloto debiendo ser estos del tipo "tejido limpio resistente al fuego".*

*Se define como "tejido limpio" a todo tejido o tela retardante de la acción del fuego (Ej. Kevlar, PBI, FTP, Carbono-Kevlar, Nomex III, etc.) que no requieran tratamiento con aditivos retardantes por cuenta del usuario.*

*Deberán contar con las respectivas homologaciones o aprobaciones que certifique su utilización en competencias automovilísticas, deberán estar a la vista para una rápida inspección y ser legibles claramente, en su defecto no se admitirá su uso. Será obligatorio el uso simultáneo de ropa interior, medias, capucha y guantes antinflama.*

*Tal como lo indica el artículo 8, será obligatorio el uso del cubre cuello del tipo HANS (ORIGINAL).*

**INC.1:** *Los cascos serán de uso obligatorio en ensayos, pruebas y competencias para piloto, debiendo contar estos con las respectivas homologaciones según normas FIA.*

*Las homologaciones o aprobaciones que posea cada casco en particular deberán estar a la vista para una rápida inspección y ser legibles con claridad, en su defecto no se admitirá su uso.*

*Se prohíben los cascos abiertos sin protección maxilar.*

*La ACTC dispone de una lista de cascos, indumentaria y demás elementos homologados, la que puede ser consultada contactándose con el departamento técnico.*



### **VIDRIOS**

#### **ARTÍCULO 55\*:**

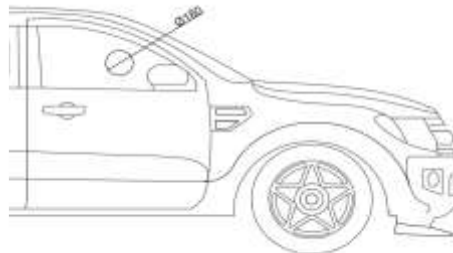
**INC.1:** Reemplazar los cristales de las puertas y luneta trasera, por acrílico incoloro de alta calidad y de alto poder al impacto, se recomienda la marca General Electric LEXAN XL10 Sheet.

No se permitirán inscripciones, decoraciones o publicidades en los acrílicos laterales. En la luneta trasera, se permitirá colocar publicidad en la zona inferior en hasta 110mm.

Sobre el lateral trasero solo deberá estar el número identificador del vehículo con un espacio disponible para sponsor de la categoría de acuerdo a las dimensiones que figuran en plano adjunto (ver DISPOSICIONES ESPECIALES art.72), el mismo deberá estar ubicado por detrás del plano imaginario que une la parte más retrasada de los respaldos de las butacas.

Se permitirá en la parte superior del parabrisas y en hasta 220 mm hacia abajo títulos publicitarios. Se permite el agregado de publicidad del lado opuesto al piloto en hasta 100mm por debajo de la publicidad antes mencionada.

**INC.2:** Los autos deberán contar de manera obligatoria con un orificio de ventilación mínimo de 180mm de diámetro en las ventanillas delanteras tanto izquierda como derecha en la parte central de las mismas para lograr la ventilación del habitáculo, la implementación no será opcional y sí obligatoria a partir de los entrenamientos y durante toda la actividad del fin de semana. Se podrá incorporar una toma tipo NACA de 70mm de boca 120mm de ancho y 240mm de largo en la ventanilla para la ventilación del piloto.



**FIG. 18**

**INC.3:** Se podrán reemplazar los elementos originales de sujeción de todos los vidrios del automóvil, por sistema de pegado del tipo “Epoxi” o similares, pero condicionado a que dichas sujeciones, mantengan sus posiciones y ubicaciones originales, los mencionados acrílicos deberán ser exclusivamente blancos (no tonalizados)

**INC.4:** Los parabrisas deberán ser marca CRISTEM, triple con film interior anti-esquirlas. Estos serán provistos exclusivamente por la categoría de uso obligatorio.

### **LIMPIAPARABRISAS**

#### **ARTÍCULO 56\*:**

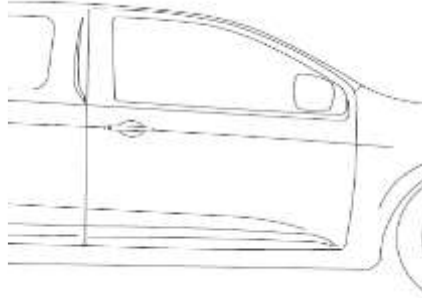
El automóvil deberá poseer un limpiaparabrisas automático y de funcionamiento eficaz. Se recomienda la utilización de brazos y escobillas aptos para automóviles de alta velocidad, que por efecto aerodinámico no se despeguen del parabrisas. Es obligatorio utilizar un depósito de líquido limpiavidrios con sus picos pulverizadores y sistemas de accionamiento desde el interior del habitáculo. Dicho depósito no podrá superar los 5 (cinco) litros de agua como máximo.



### **ESPEJOS RETROVISORES**

#### **ARTÍCULO 57\*:**

*Es obligatorio que, dentro del habitáculo haya un espejo retrovisor que le permita al piloto ver a través de la luneta, como así también 2 (dos) exteriores 1 (uno) sobre el lado del piloto, y otro a su derecha. Deberán estar ubicados sobre el lateral de la puerta, NO permitiéndose la sujeción sobre el acrílico de la ventanilla.*



**FIG. 19**

### **SISTEMA DE APERTURA DE PUERTAS**

#### **ARTÍCULO 58\*:**

*El sistema de apertura de la puerta del piloto y del acompañante deberá ser el original de la marca y tiene que estar ubicado en su posición original.*

**INC.1:** *Ambas puertas deben abrirse con total libertad, facilitando en un caso emergente la facilidad del acceso al habitáculo del vehículo, las mismas serán verificadas y controlada su apertura por el departamento técnico.*

### **DISPOSITIVO DE PUESTA EN MARCHA DEL MOTOR**

#### **ARTÍCULO 59\*:**

*El motor del vehículo deberá contar, obligatoriamente, con un dispositivo automático de puesta en marcha, de funcionamiento eficaz, accionado por el piloto desde su puesto en el habitáculo, dotado de su correspondiente batería.*

*La posición del motor de arranque será de libre diseño. Se permitirá la anulación del alternador o generador de corriente.*

### **BULONERÍA DE PIEZAS VITALES**

#### **ARTÍCULO 60\*:**

*En todas aquellas piezas cuyo desprendimiento pudiera comprometer la estabilidad del automóvil y con ello, la seguridad del piloto, demás participantes y público, se deberá utilizar bulonería de alta resistencia, con seguros.*

### **LUCES REGLAMENTARIAS**

#### **ARTÍCULO 61\*:**

*Será obligatorio el uso del Kit de luces fabricadas por la marca Meta PPC, homologadas y comercializadas por la ACTC. Así mismo será obligatorio el funcionamiento de las luces originales de Stop y consideraremos la luz de marcha atrás como la luz de lluvia.*



*El Kit para la pick up consta de tres luces de Led y cuatro luces originales de la pick-up; más un arnés de cable de interconexión entre dichos faros y un vínculo con el resto de la instalación de chasis.*

*Listado de elementos:*

- 2 Faros de Led color Rojo, Stop derecho e izquierdo
- 1 Faro de Led color Naranja, intermitente, luz de lluvia central.
- 1 Arnés de cable para interconexión.

*Este sistema de luces deberá encenderse cuando el vehículo se pone en contacto. De esta manera las luces funcionarán en todo momento y serán de uso obligatorio.*

**NOTA:** Se autoriza la utilización de las respectivas luces de stop originales de cada pick up.

### **RUEDAS y / o LLANTAS**

#### **ARTÍCULO 62\*:**

*Las ruedas o llantas deberán ser de aleación liviana, (no ultralivianas), coladas por gravedad o inyectadas, desplazamiento libre y sin labio antideriva.*

*El diámetro de las mismas será:*

**DELANTERAS..... 18 pulg.**  
**TRASERAS..... 18 pulg.**



*El máximo ancho de llantas permitidas por el presente reglamento será de hasta 10 pulgadas tanto para el tren delantero como para el tren trasero.*

*Las mencionadas llantas serán mono marca, autorizadas por esta **A.C.T.C.** y la proveerá exclusivamente la empresa **EB**.*

*No se permite el uso de llantas con más de 3 (tres) años de antigüedad.*

***El desplazamiento de la llanta será de 145mm. Queda prohibido el uso de otro desplazamiento.***

*Queda totalmente prohibido todo tipo de mecanizado sobre la llanta a excepción del realizado exclusivamente por el fabricante.*



### **NEUMÁTICOS**

#### **ARTÍCULO 63\*:**

Los neumáticos, tanto los del tipo **SLICK**, como los de lluvia, serán monomarca homologados por esta **A.C.T.C.** para la categoría, que dispondrá el mismo tipo, medida y calidad que considere necesario aplicar.

Dichos neumáticos los proveerá durante este año calendario la firma **N.A. CARRERA**.

El neumático es marca **N.A. CARRERA** modelo: **26.3 x 10 x 18**

La cantidad de neumáticos habilitados por carrera es de: 4 neumáticos nuevos y 4 neumáticos usados de carrera anterior.

El piloto debutante en la categoría tendrá la posibilidad de usar 2 juegos de neumáticos durante el fin de semana, uno de los cuales deberá usar el viernes de entrenamiento para tal fin.

### **NEUMÁTICOS ANCORIZADOS PARA PISO HÚMEDO**

**INC.1:** Se permite el uso de 3 juegos de neumáticos nuevos por año.

**INC.2:** Se permitirá la libre adopción de un sistema de refrigeración de agua hacia los neumáticos delanteros, por cualquier sistema mecánico o eléctrico, y con un depósito de agua de libre calidad y ubicación.

**INC.3:** Se permitirá la refrigeración de los neumáticos por medio de encauzadores de aire de libre diseño y material.

**INC.4:** Se prohíbe la adopción de un sistema de temperatura de neumáticos de libre diseño y elección con información exclusivamente al tablero del automóvil.

**INC.5:** Con neumáticos de lluvia no se medirá altura.

### **PESO DE LA PICK UP**

#### **ARTÍCULO 64\*:**

En los vehículos habilitados por el presente reglamento, el peso mínimo será como termine la competencia, luego de las series o clasificación, o en cualquier momento que la Comisión Técnica lo considere necesario, es decir se efectuará el pesaje con todos sus líquidos refrigerantes, liquido limpiaparabrisas, aceite, agua refrigerante de neumáticos, y con el combustible sobrante en ese momento.

A tal efecto no se permitirá el agregado de ninguno de los elementos anteriormente descriptos, en dicha medición se incluirá el piloto con su buzo y casco.

Los valores para las diversas marcas, serán los que a continuación se detallan:

|                              |                 |                                 |
|------------------------------|-----------------|---------------------------------|
| <b>VOLSWAGEN AMAROK.....</b> | <b>1.370 Kg</b> | <b>1364 + 6 (lastre camara)</b> |
| <b>FORD RANGER.....</b>      | <b>1.370 Kg</b> | <b>1364 + 6 (lastre camara)</b> |
| <b>TOYOTA HYLUX.....</b>     | <b>1.370 Kg</b> | <b>1364 + 6 (lastre camara)</b> |
| <b>NISSAN FRONTIER.....</b>  | <b>1.370 Kg</b> | <b>1364 + 6 (lastre camara)</b> |
| <b>CHEVROLET S10.....</b>    | <b>1.370 Kg</b> | <b>1364 + 6 (lastre camara)</b> |
| <b>FIAT TORO.....</b>        | <b>1.370 Kg</b> | <b>1364 + 6 (lastre camara)</b> |

La medición tendrá una tolerancia del -3x1000

Más del 3 y hasta el 10 x 1000 la penalización es del tipo A.

Más del 10 x 1000 queda excluido.



### **PESO POR PERFORMANCE**

#### **ARTÍCULO 65\*:**

*El piloto que se adjudique una competencia final (antes de la disputa de la COPA DE ORO) cargará 20 (veinte) kg., al lograr el segundo triunfo acumulará 10 kg más, y al obtener la tercera victoria se le sumarán 5 kg a los 30 kg anteriores, todo ello sumado al peso mínimo estipulado por Reglamento Técnico. (Art. N° 64)*

*Todo aquel piloto que deba cargar lastre por performance, deberá colocarlo en el lugar ocupaba el acompañante. Este lastre deberá tener el peso que indica el Reglamento Técnico (art.66). Dicho lastre deberá estar precintado y se podrá retirar en cualquier momento del fin de semana de competencia por el Departamento Técnico para verificar si cumple con el peso correspondiente.*

### **PENALIZACIÓN POR CAMBIO DE MOTOR Y/O TAPA DE CILINDROS**

**ARTÍCULO 66\*:** *Por cambio de motor, desmontaje de tapa de cilindros, el concurrente informará inmediatamente a la comisión técnica, para proceder a precintarse el nuevo motor y/o tapa. Por penalidades debido a dichos cambios ver Reglamento Deportivo.*

### **LASTRE**

#### **ARTICULO: 67\*:**

*Se permitirá el uso de lastre para completar el peso indicado por el mencionado reglamento debiendo estar el mismo en un compartimiento cerrado, que debe estar soldado a la estructura del auto. Este lastre debe estar asegurado contra el desplazamiento mediante uno o más bulones de alta resistencia, uno de los cuales como mínimo deberá tener un agujero pasante de 2 mm para su precintado.*

*El mismo deberá estar ubicado exclusivamente en el lugar que antiguamente ocupaba el copiloto.*

#### **INC.1:** Lastre cámara

*Será obligatorio el uso de un lastre de 6 kilos (plomo), de fácil extracción, precintado e identificado como "Lastre Cámara". El mismo será retirado de aquellos vehículos en los cuales se incorpore la cámara de televisión oficial de la ACTC.*

### **RED DE SEGURIDAD**

#### **ARTÍCULO 68\*:**

*Será obligatoria la colocación de un par de redes de seguridad de extracción rápida con soportes elásticos en ambos laterales de la butaca. La misma deberá estar sólidamente tomada a la jaula de seguridad por medio del tipo de hebillas del cinturón de seguridad, deberá contar con un mecanismo que permita tanto al piloto como al equipo de rescate desconectar rápidamente la red, permitiendo que la misma se retraiga y se pueda acceder fácilmente al habitáculo. (Ej.: Marcas OMP, SIMPSON, V-ROOM) etc. homologada por la FIA*

### **MATERIALES ESPECIALES Y ELÉCTRICOS**

#### **ARTÍCULO 69\*:**

*Se prohíbe el uso de Titanio en todos los elementos del vehículo a excepción de los platillos de válvulas.*



Se prohíbe el uso de materiales compuestos (carbono, etc.) donde influya el mismo en la performance del vehículo.

Se habilita su uso en elementos como: encauzadores de aire del radiador de aceite y de agua, en los conductos de aire refrigerantes de los frenos y neumáticos, tableros, tapa de caja de velocidad, paneles de puerta, etc...

Se permiten las butacas de material compuesto.

**INC.1:** A excepción del sistema de encendido en todos sus elementos, intercomunicadores vehículo a box y sistema electrónico de toma tiempos del vehículo a box, se prohíbe la instalación de elementos mejoradores de performance o correctores de elementos de suspensión, aerodinámica y motor electrónicos.

### CRÍQUES NEUMÁTICOS

#### ARTÍCULO 70\*:

Se prohíbe la adopción de un sistema de criques neumáticos.

### REMOLQUE

#### ARTÍCULO 71\*:

En la parte anterior y posterior del vehículo se deberá disponer de un sistema de ganchos de remolque y eslinga por probables auxilios por fuera de pista o accidentes. Estas últimas deberán conservar el buen estado y ser remplazadas en un tiempo máximo de dos años.

Además, deben estar sólidamente anclados a la carrocería o jaula de seguridad, y deberán ser pintados, marcados o señalizados de tal forma que el personal auxiliar de pista pueda actuar rápidamente en el rescate.

### DISPOSICIONES ESPECIALES

#### ARTÍCULO 72\*:

Los números identificatorios del vehículo se colocarán lateralmente y reglamentariamente en las ventanillas traseras (**AMBOS LADOS**), pintados en fondo negro y números amarillos o blancos, con una medida mínima de 300 mm de ancho por 320 mm de alto incluida en esta la publicidad a definir por la categoría, dicho rectángulo deberá mantener la línea horizontal y vertical del vehículo, en el techo se pintaran con trazos más anchos que los indicados anteriormente y en la trompa con trazos más pequeños Se sugiere para pintar el número en la trompa, hacerlo sobre un círculo negro o blanco, de un diámetro mínimo de 12 cm, y los números en el color inverso al del círculo descrito.

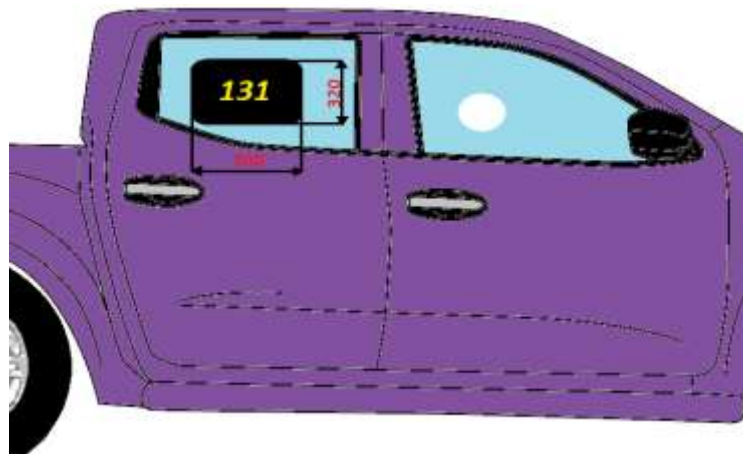


Figura 3. Formato de la numeración.



Código: REG – TCPK PISTA – 00/24

Fecha: 26/12/23

Título: REGLAMENTO TECNICO DE LA  
CATEGORIA TC PICK UP PISTA

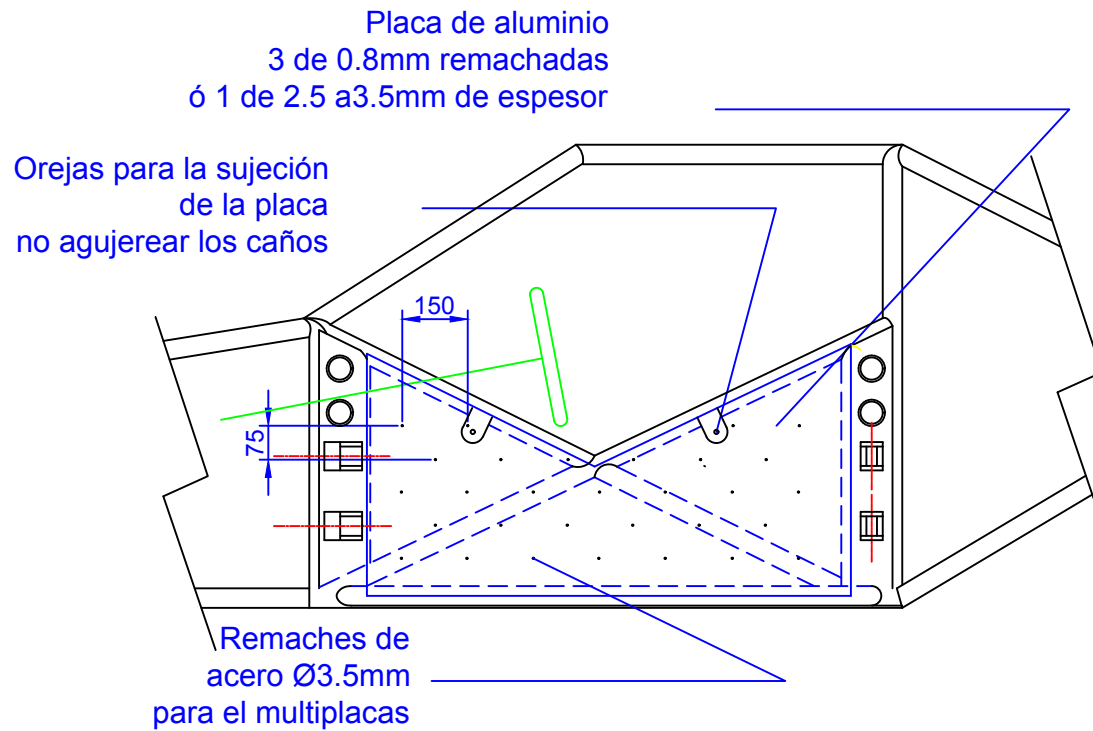
Página 48 de 48

*En ambas ventanillas laterales traseras y delanteras el policarbonato deberá ser totalmente transparente, se permite incorporar publicidades solo de letras sin fondo decorativos, en las ventanillas traseras debe estar el número del auto de acuerdo a las medidas especificadas en el presente reglamento. En el caso de las ventanillas delanteras solo se autoriza a utilizar los 100 milímetros de la parte superior de las mismas para publicidad solo con letras sin fondo. La luneta deberá ser transparente y totalmente libre de publicidades.*


**INC.1:** *Las personas habilitadas como integrantes de un equipo de competición de **TC PICK UP** (mecánicos, Marcado y Cronometrista) – total 6 personas - , deberán estar uniformadas, es decir sus indumentarias deberán ser del mismo estilo y color. Se sugiere utilizar buzos deportivos, de una o dos piezas. En la pechera, lado izquierdo se colocara el número, identificando la camioneta representada, lo mismo se pondrá en la manga, ubicándolo entre el hombro y el codo. No se permitirá la presencia en el box respectivo a personas no identificadas con lo dispuesto anteriormente, siendo responsable el Sr. Piloto de su estricto cumplimiento.*

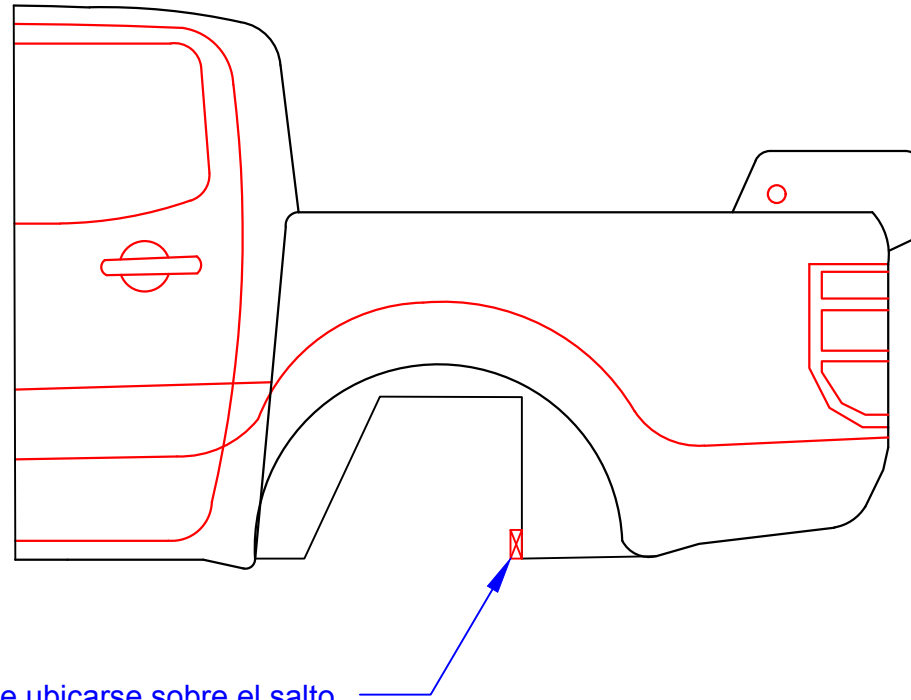
**REDACTO: MATIAS FERNANDEZ      APROBÓ: ING. ALEJANDRO IULIANO**  
DEPARTAMENTO TECNICO A.C.T.C      JEFE DEPARTAMENTO TÉCNICO A.C.T.C





Nota: La placa de aluminio debe ir incorporada a ambos lados.

|   |                       |                       |   |
|---|-----------------------|-----------------------|---|
| PLACA DE ALUMINIO -<br>PROTECCION LATERAL | CATEGORIA: TC PICK UP | AÑO: 2021             |  |
|   | DIBUJO: M.FERNANDEZ   | CODIGO:<br>ET - G 050 |   |
| APROBO: ING. IULIANO                      | FECHA: 21/12/2021     |                       |   |



NOTA: El sensor debe ubicarse sobre el salto de cañonera

|                      |                       |                    |
|----------------------|-----------------------|--------------------|
| POSICION DE SENSOR   | CATEGORIA: TC PICK UP | AÑO: 2021          |
|                      | DIBUJO: M.FERNANDEZ   | CODIGO: ET - G 060 |
| APROBO: ING. IULIANO | FECHA: 21/12/2021     |                    |

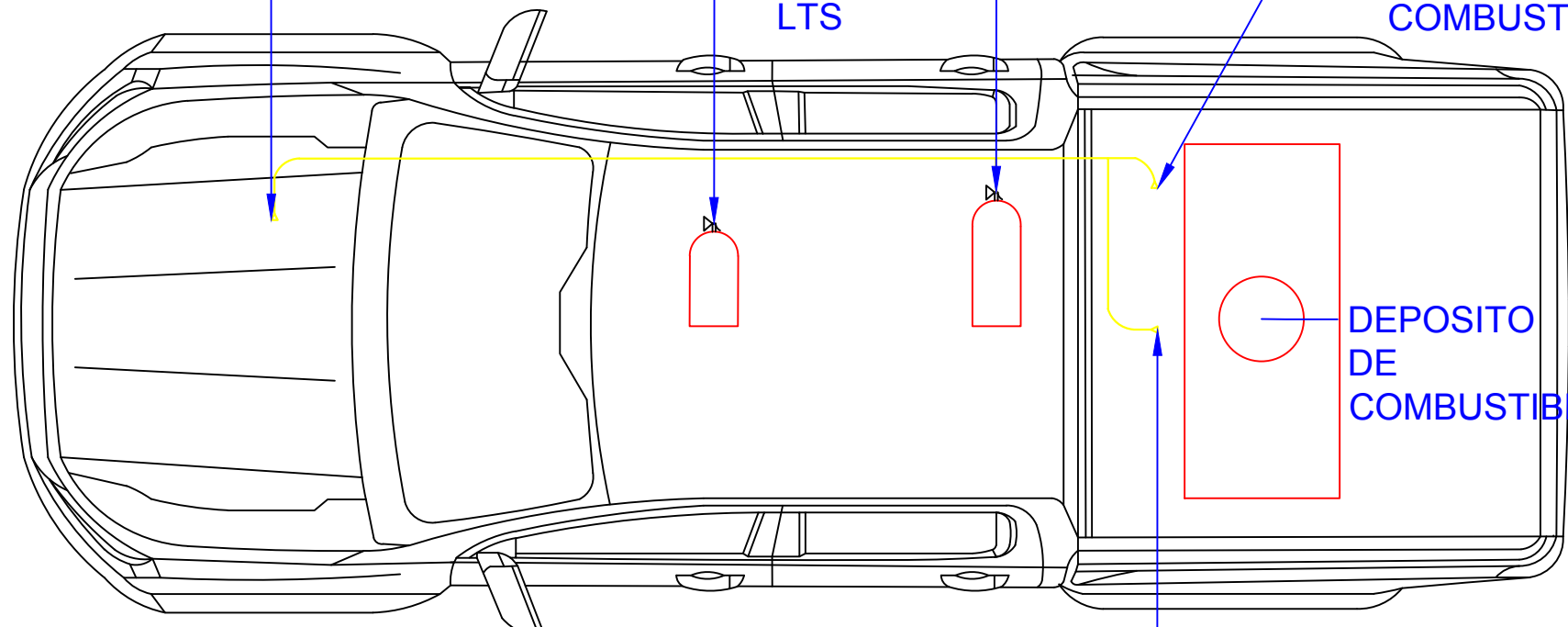


DIRIGIR HACIA LA BASE DEL CARBURADOR

EXTINTOR MANUAL DE 2.5 LTS

EXTINTOR FIJO DE 5 LTS

DIRIGIR HACIA LAS BOMBAS DE COMBUSTIBLE

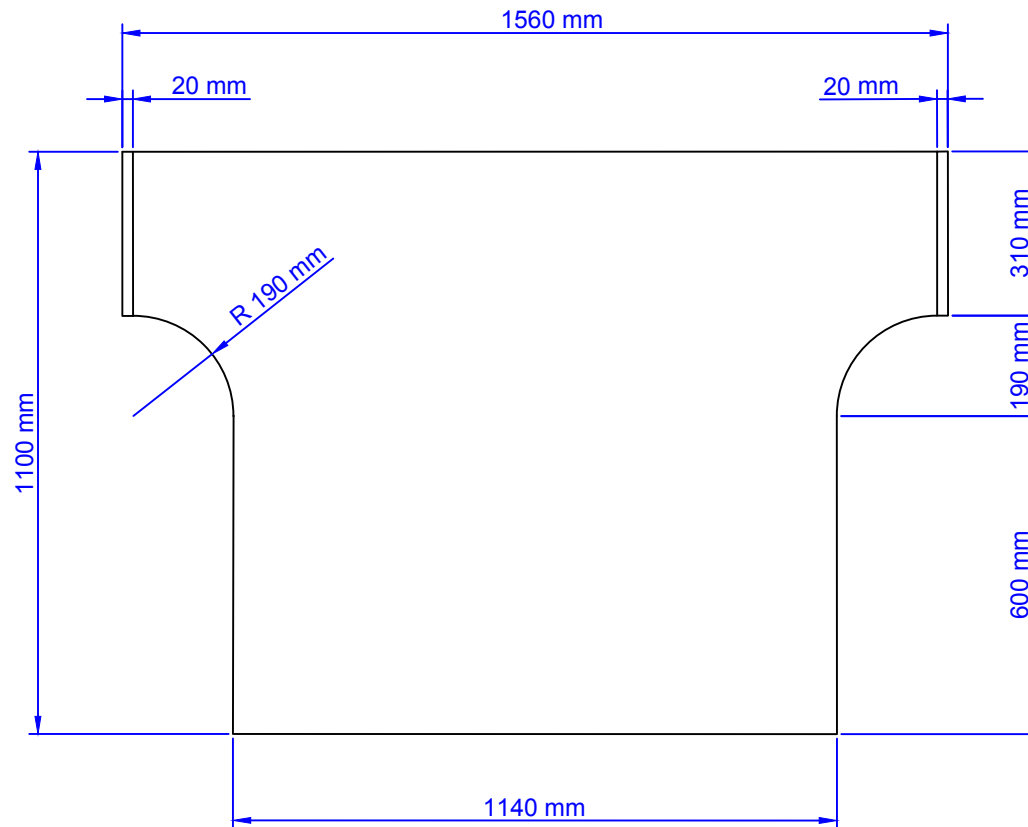


DEPOSITO DE COMBUSTIBLE

DIRIGIR HACIA LA BOCA DEL DEPOSITO DE COMBUSTIBLE

|                         |                       |                    |
|-------------------------|-----------------------|--------------------|
| SISTEMA CONTRA INCENDIO | CATEGORIA: TC PICK UP | AÑO: 2021          |
|                         | DIBUJO: M.FERNANDEZ   | CODIGO: ET - G 070 |
| APROBO: ING. IULIANO    | FECHA: 21/12/2021     |                    |





|                           |                       |                       |
|---------------------------|-----------------------|-----------------------|
| PISO DELANTERO<br>PICK UP | CATEGORIA: TC PICK UP | AÑO: 2021             |
|                           | DIBUJO: M.FERNANDEZ   | CODIGO:<br>ET - G 080 |
| APROBO: ING. IULIANO      | FECHA: 21/12/2021     |                       |

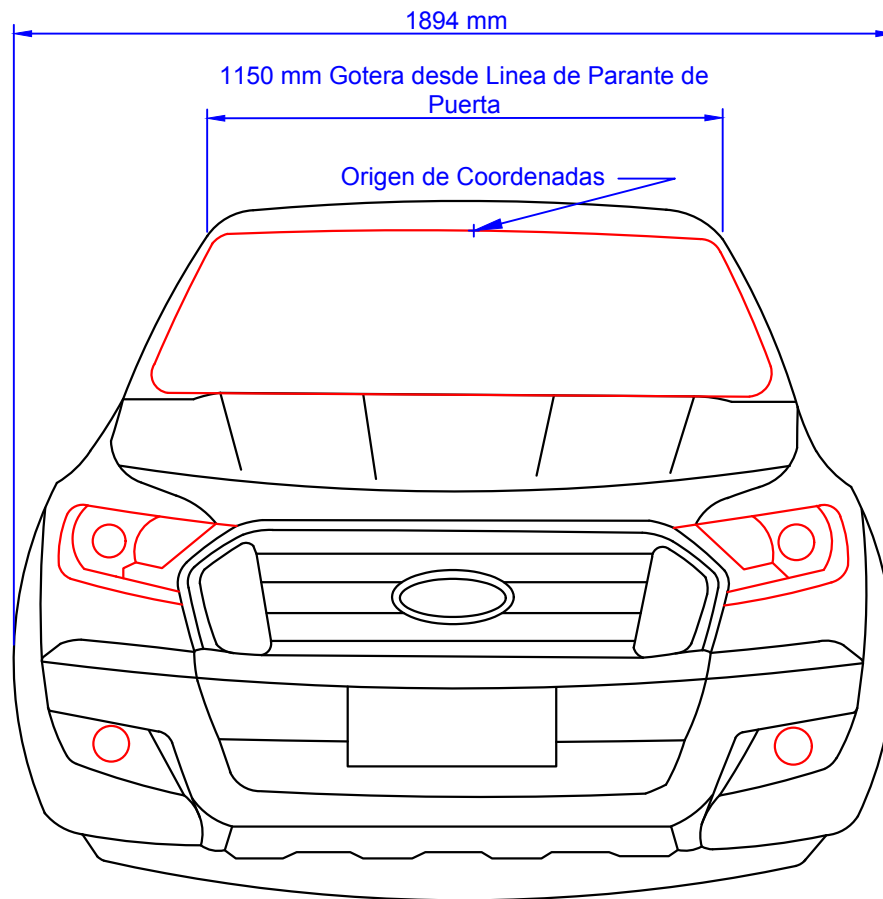




***TC PICKUP***



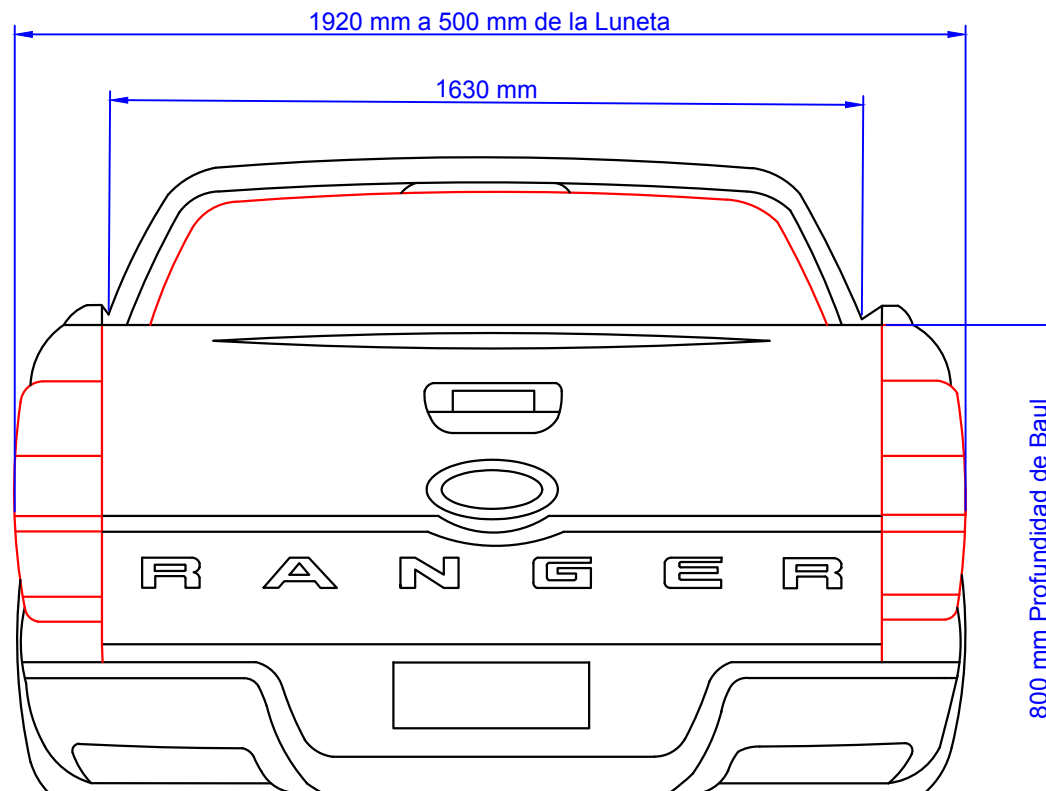
**RANGER**



**NOTA:** Origen de coordenadas, considerado sobre el eje de simetría de la pick up e intersección con el fin de parabrisa - inicio techo.

|                                |                       |                       |
|--------------------------------|-----------------------|-----------------------|
| FORD RANGER -<br>VISTA FRONTAL | CATEGORIA: TC PICK UP | AÑO: 2021             |
|                                | DIBUJO: M.FERNANDEZ   | CODIGO:<br>ET - F 010 |
| APROBO: ING. IULIANO           | FECHA: 02/03/2021     |                       |





FORD RANGER -  
VISTA TRASERA

CATEGORIA: TC PICK UP

AÑO: 2021

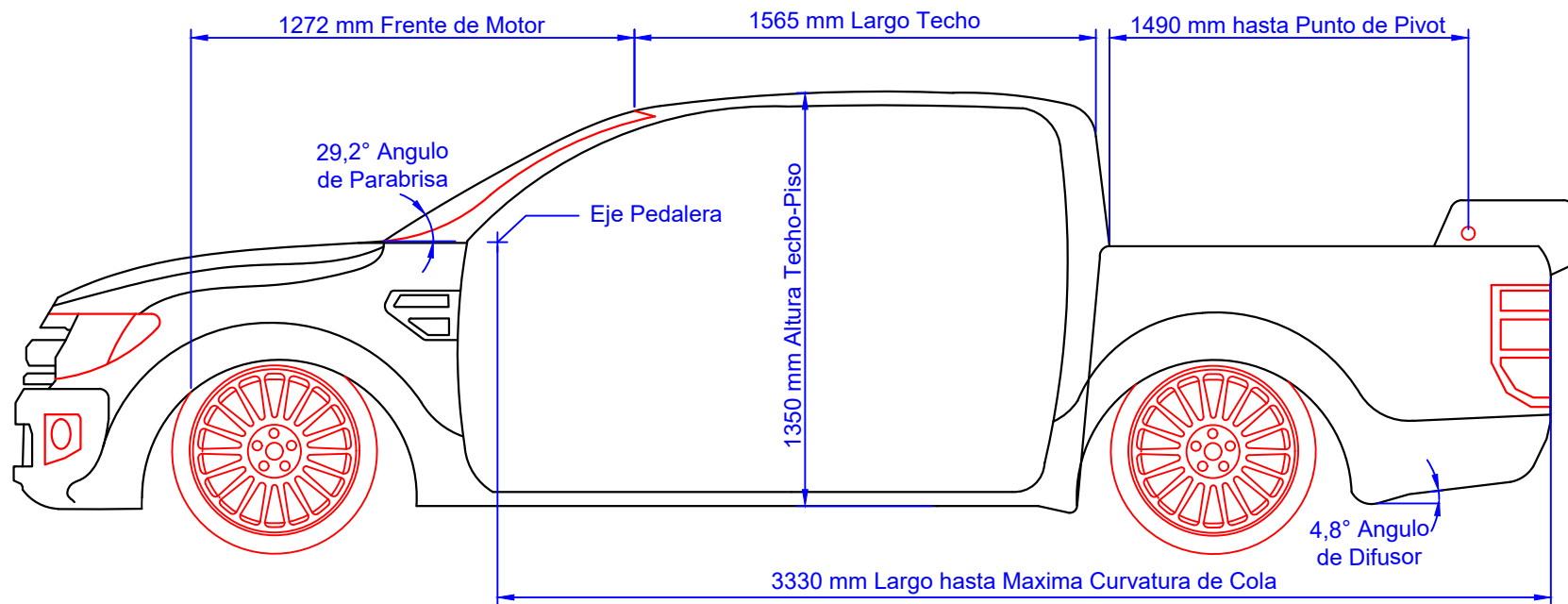
DIBUJO: M.FERNANDEZ


CODIGO:  
ET - F 020

APROBO: ING. IULIANO

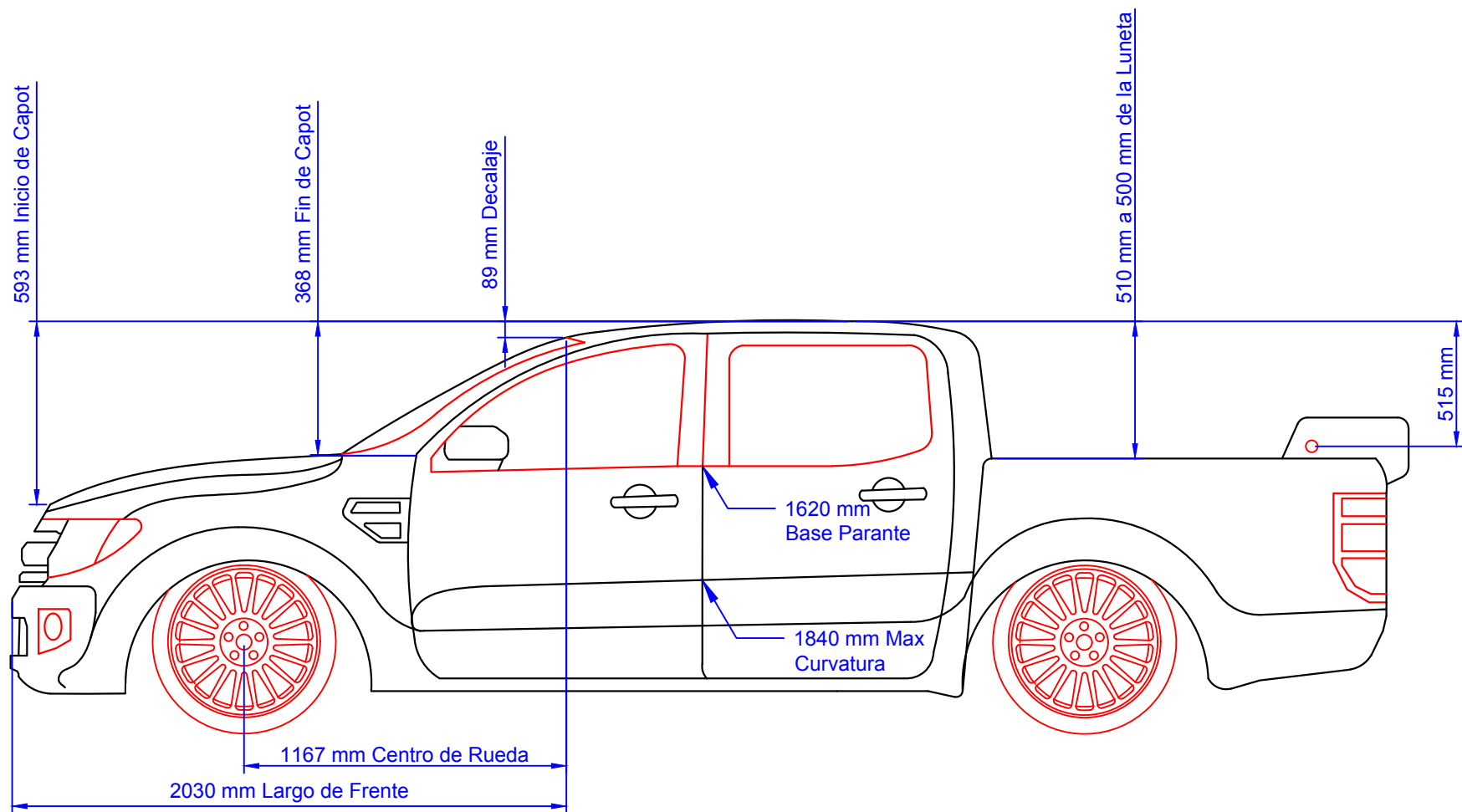
FECHA: 02/03/2021






|                                |                       |                       |   |
|--------------------------------|-----------------------|-----------------------|---|
| FORD RANGER -<br>VISTA LATERAL | CATEGORIA: TC PICK UP | AÑO: 2021             |  |
|                                | DIBUJO: M.FERNANDEZ   | CODIGO:<br>ET - F 030 |   |
| APROBO: ING. IULIANO           | FECHA: 02/03/2021     |                       |   |



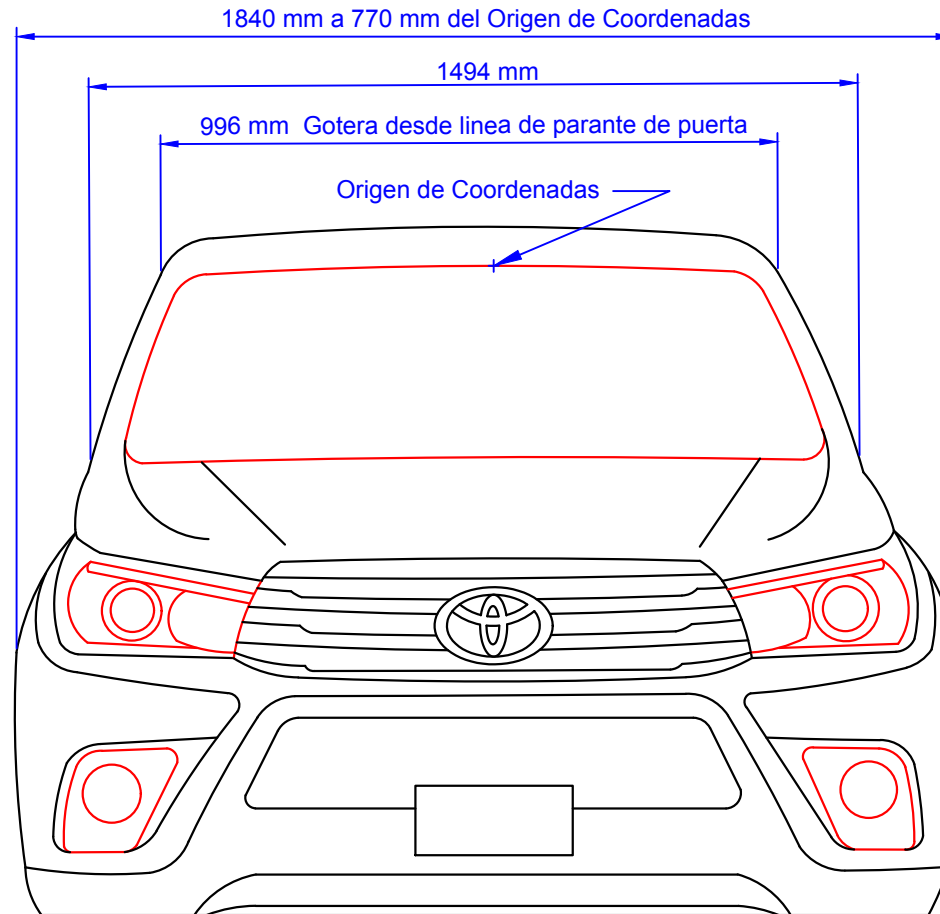


|                                |                       |                       |   |
|--------------------------------|-----------------------|-----------------------|---|
| FORD RANGER -<br>VISTA LATERAL | CATEGORIA: TC PICK UP | AÑO: 2021             |  |
|                                | DIBUJO: M.FERNANDEZ   | CODIGO:<br>ET - F 040 |   |
| APROBO: ING. IULIANO           | FECHA: 02/03/2021     |                       |   |



***TC PICKUP***

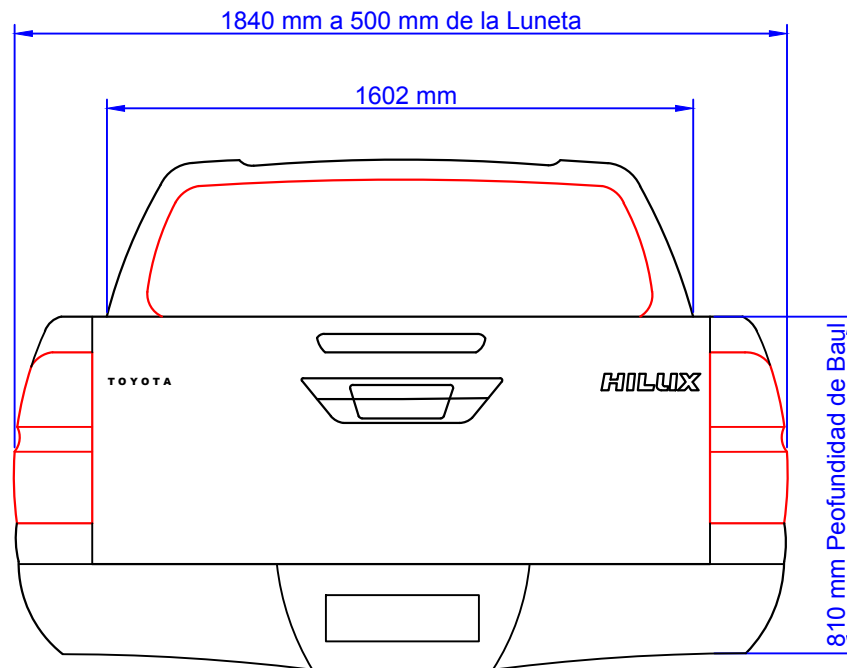





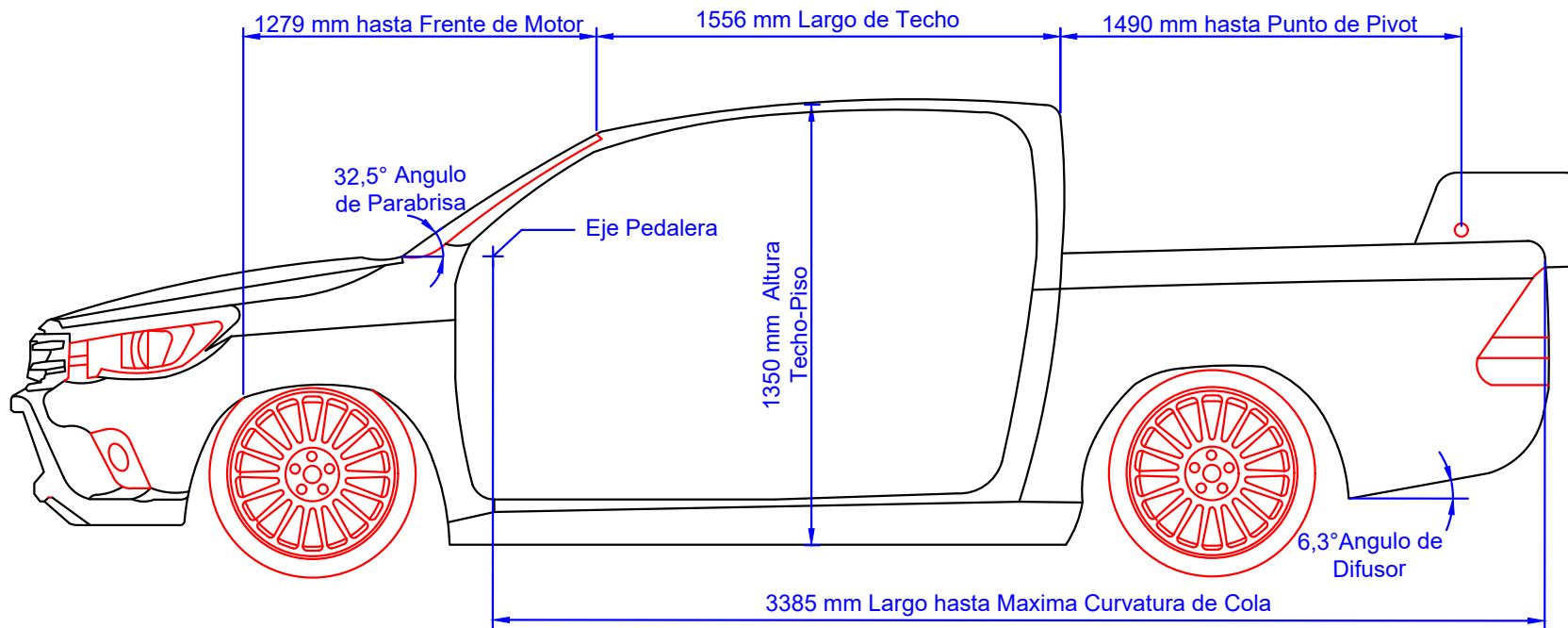
**NOTA:** Origen de coordenadas, considerado sobre el eje de simetría de la pick up e intersección con el fin de parabrisa - inicio techo.


|                                 |                       |                       |
|---------------------------------|-----------------------|-----------------------|
| TOYOTA HILUX -<br>VISTA FRONTAL | CATEGORIA: TC PICK UP | AÑO: 2021             |
|                                 | DIBUJO: M.FERNANDEZ   | CODIGO:<br>ET - T 010 |
| APROBO: ING. IULIANO            | FECHA: 02/03/2021     |                       |

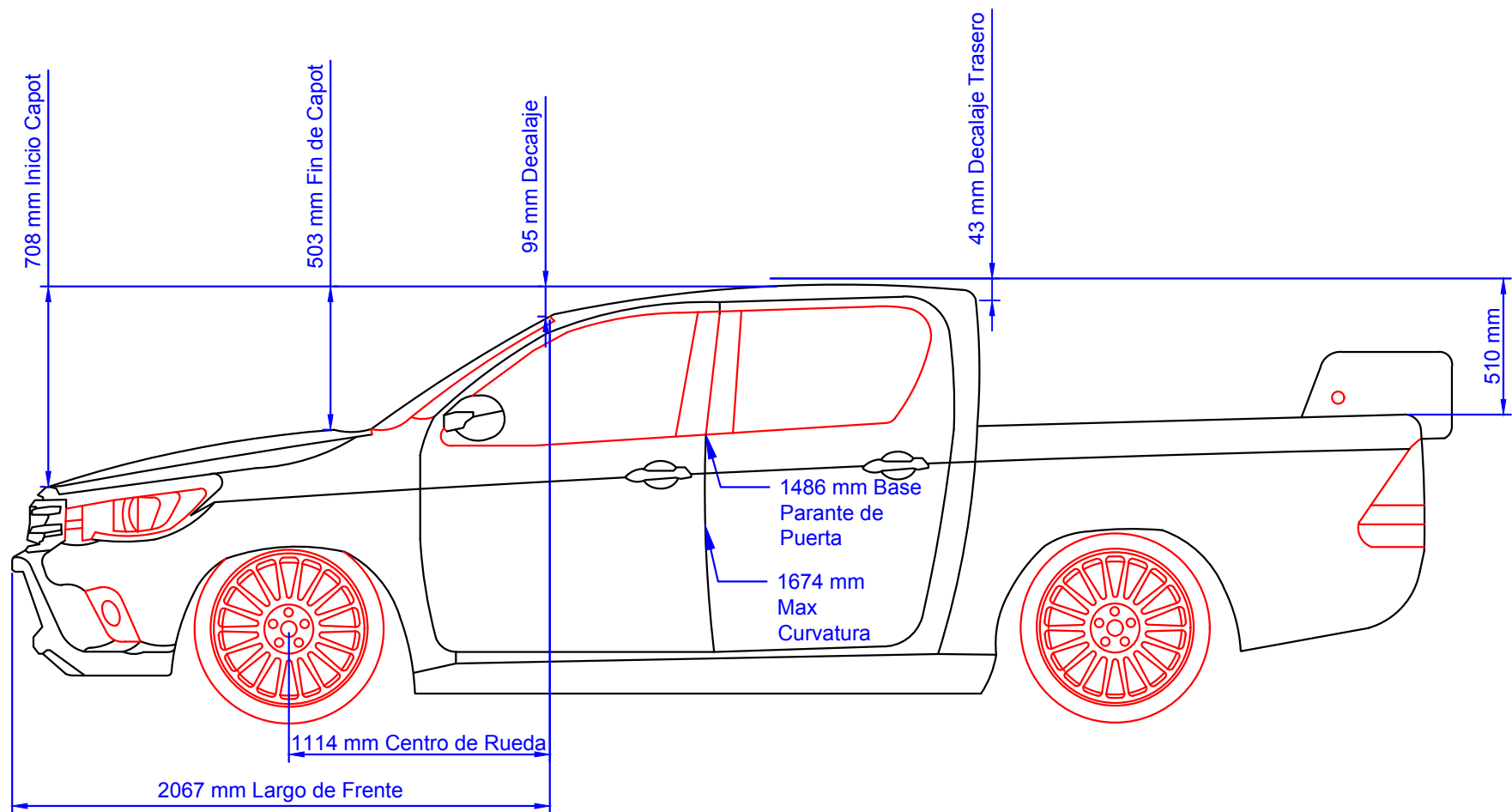





|                                 |                       |                       |   |
|---------------------------------|-----------------------|-----------------------|---|
| TOYOTA HILUX -<br>VISTA TRASERA | CATEGORIA: TC PICK UP | AÑO: 2021             |  |
|                                 | DIBUJO: M.FERNANDEZ   | CODIGO:<br>ET - T 020 |   |
| APROBO: ING. IULIANO            | FECHA: 02/03/2021     |                       |   |



|                                 |                       |                       |   |
|---------------------------------|-----------------------|-----------------------|---|
| TOYOTA HILUX -<br>VISTA LATERAL | CATEGORIA: TC PICK UP | AÑO: 2021             |  |
|                                 | DIBUJO: M.FERNANDEZ   | CODIGO:<br>ET - T 030 |   |
| APROBO: ING. IULIANO            | FECHA: 02/03/2021     |                       |   |



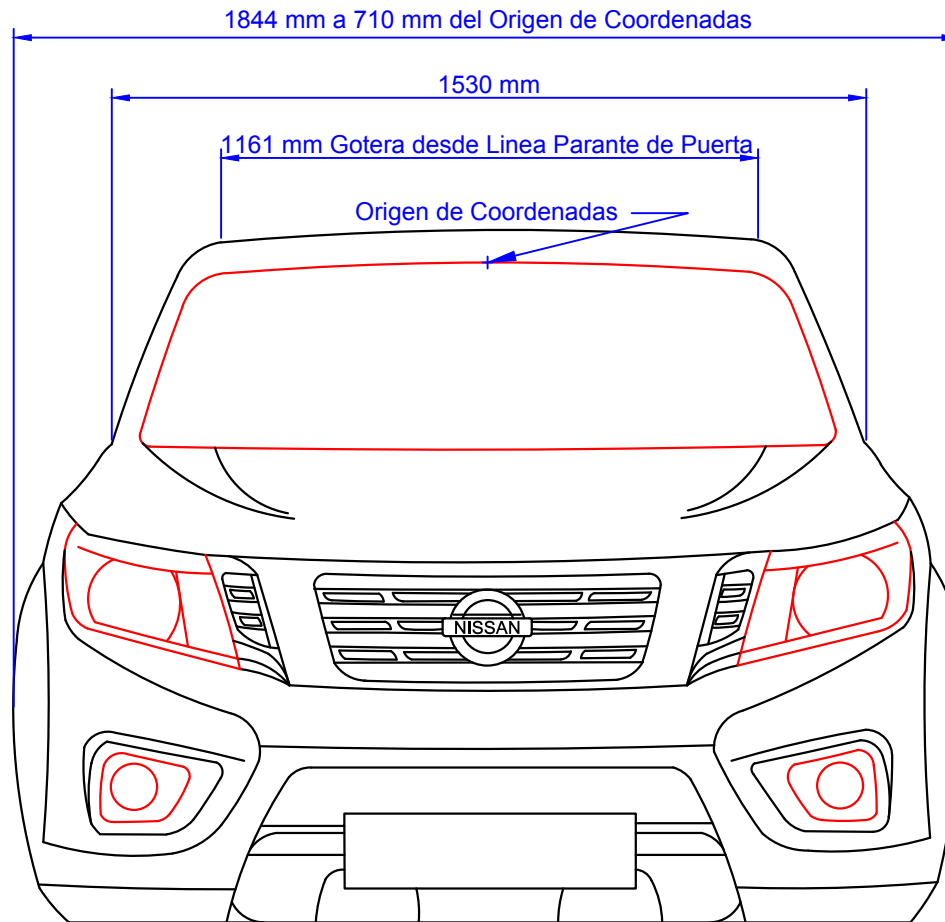
|                                 |                       |                       |   |
|---------------------------------|-----------------------|-----------------------|---|
| TOYOTA HILUX -<br>VISTA LATERAL | CATEGORIA: TC PICK UP | AÑO: 2021             |  |
|                                 | DIBUJO: M.FERNANDEZ   | CODIGO:<br>ET - T 040 |   |
| APROBO: ING. IULIANO            | FECHA: 02/03/2021     |                       |   |



***TC PICKUP***



**NISSAN FRONTIER**

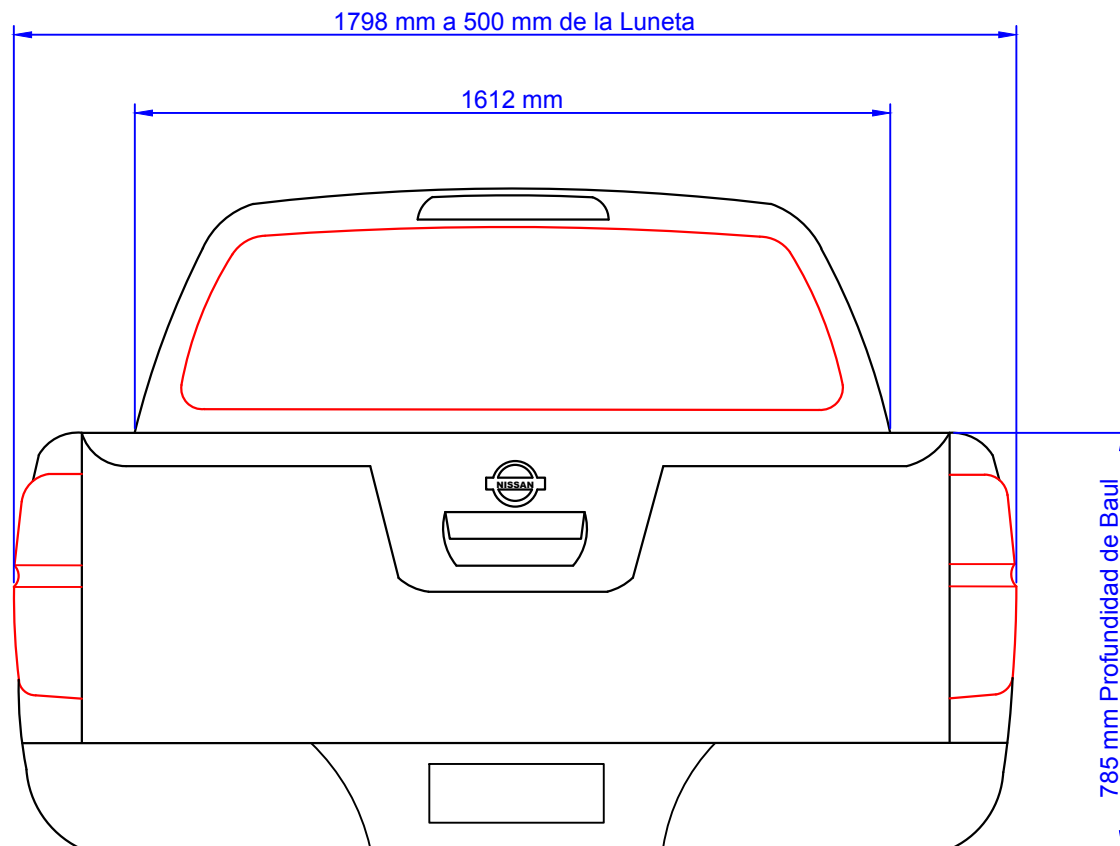



**NOTA:** Origen de coordenadas, considerado sobre el eje de simetría de la pick up e intersección con el fin de parabrisa - inicio techo.

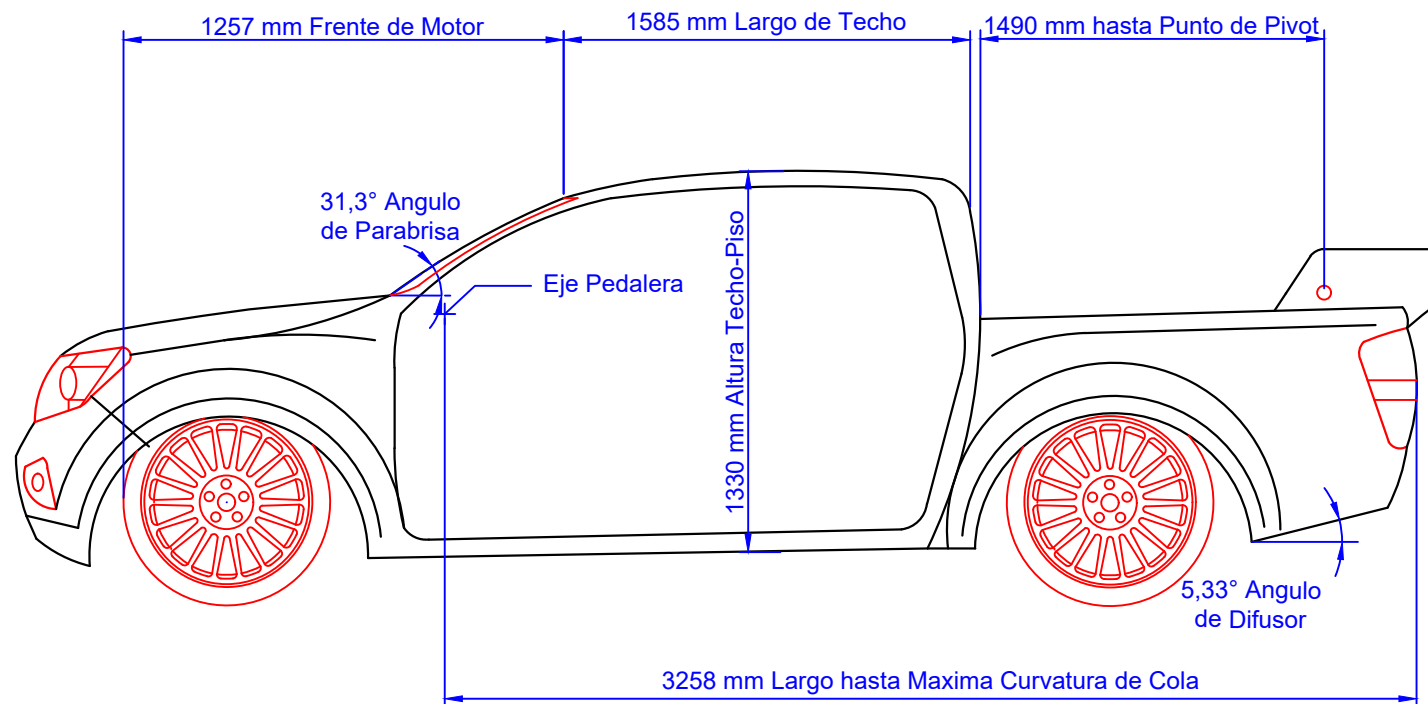
|                                    |                       |                       |
|------------------------------------|-----------------------|-----------------------|
| NISSAN FRONTIER<br>- VISTA FRONTAL | CATEGORIA: TC PICK UP | AÑO: 2021             |
|                                    | DIBUJO: M.FERNANDEZ   | CODIGO:<br>ET - N 010 |
| APROBO: ING. IULIANO               | FECHA: 02/03/2021     |                       |





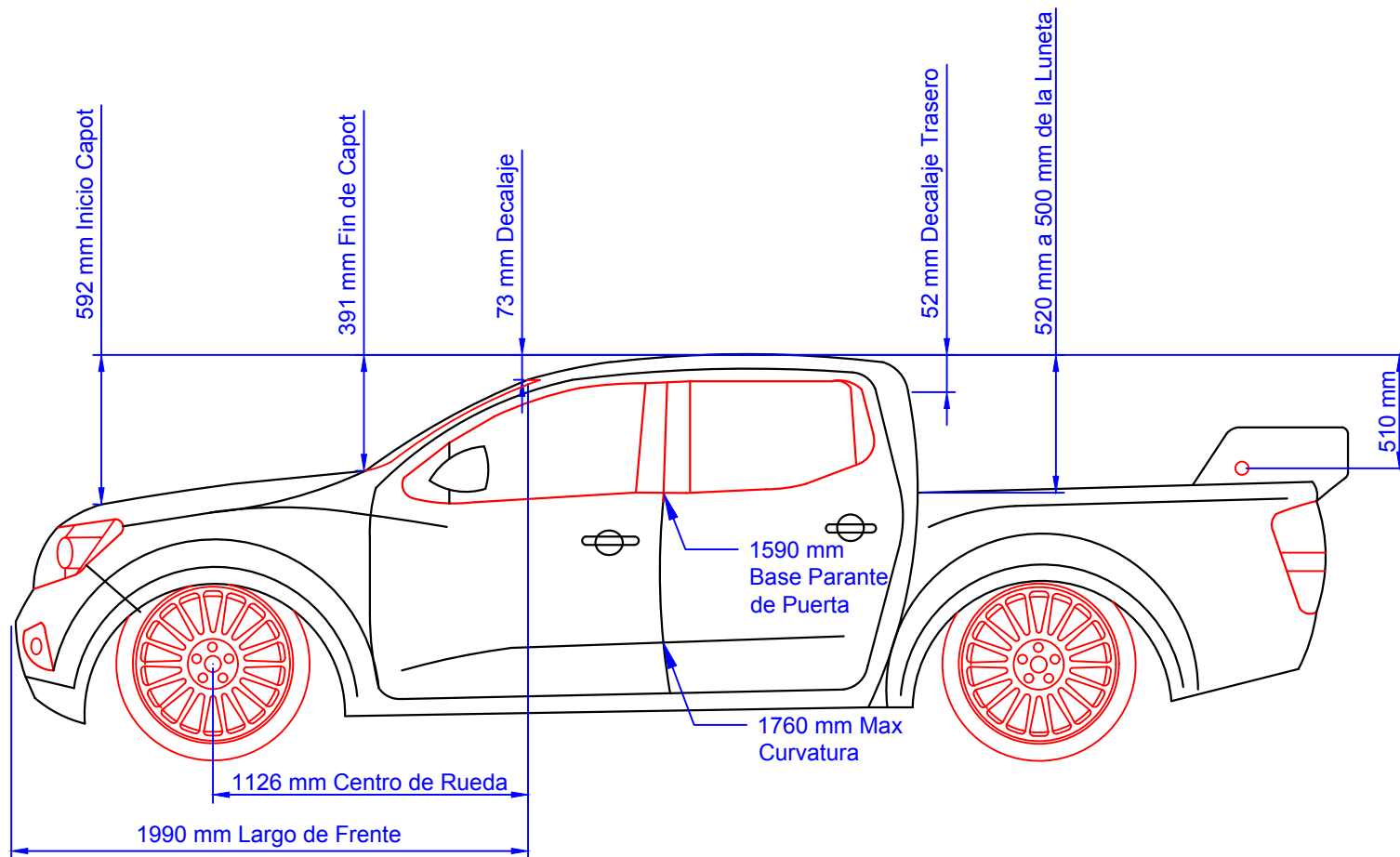



|                                    |                       |                       |   |
|------------------------------------|-----------------------|-----------------------|---|
| NISSAN FRONTIER<br>- VISTA TRASERA | CATEGORIA: TC PICK UP | AÑO: 2021             |  |
|                                    | DIBUJO: M.FERNANDEZ   | CODIGO:<br>ET - N 020 |   |
| APROBO: ING. IULIANO               | FECHA: 02/03/2021     |                       |   |



|                                    |                       |                       |
|------------------------------------|-----------------------|-----------------------|
| NISSAN FRONTIER<br>- VISTA LATERAL | CATEGORIA: TC PICK UP | AÑO: 2021             |
|                                    | DIBUJO: M.FERNANDEZ   | CODIGO:<br>ET - N 030 |
| APROBO: ING. IULIANO               | FECHA: 02/03/2021     |                       |





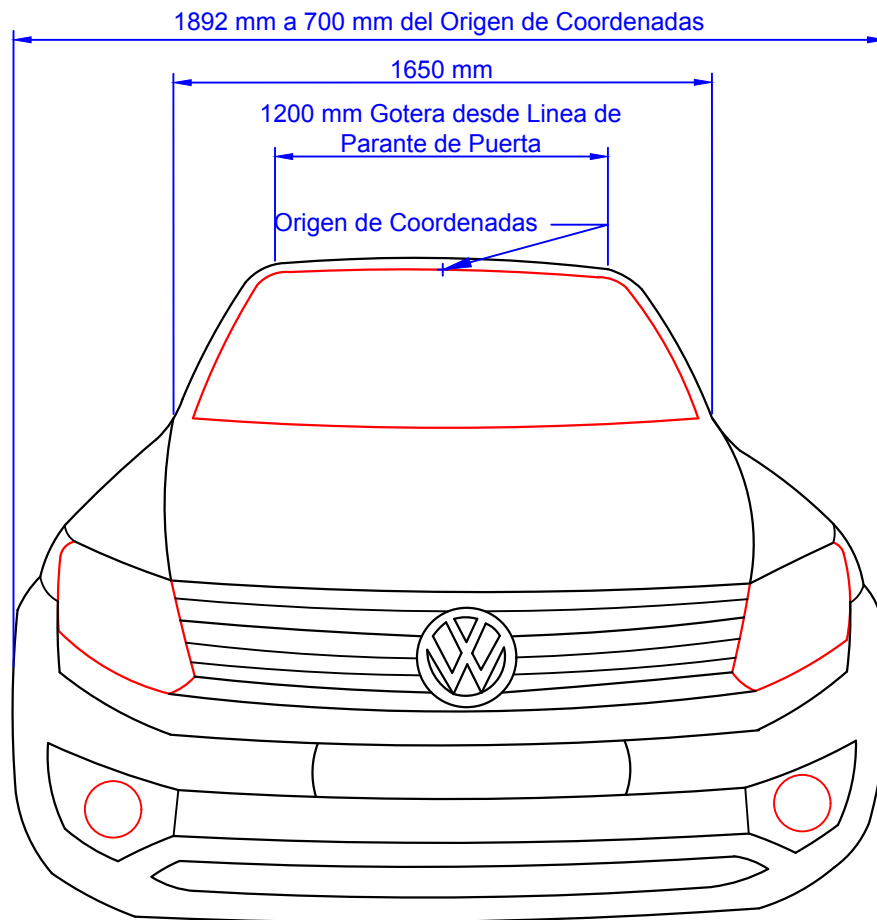
|                                    |                       |                       |   |
|------------------------------------|-----------------------|-----------------------|---|
| NISSAN FRONTIER<br>- VISTA LATERAL | CATEGORIA: TC PICK UP | AÑO: 2021             |  |
|                                    | DIBUJO: M.FERNANDEZ   | CODIGO:<br>ET - N 040 |   |
| APROBO: ING. IULIANO               | FECHA: 02/03/2021     |                       |   |




*TC PICKUP*

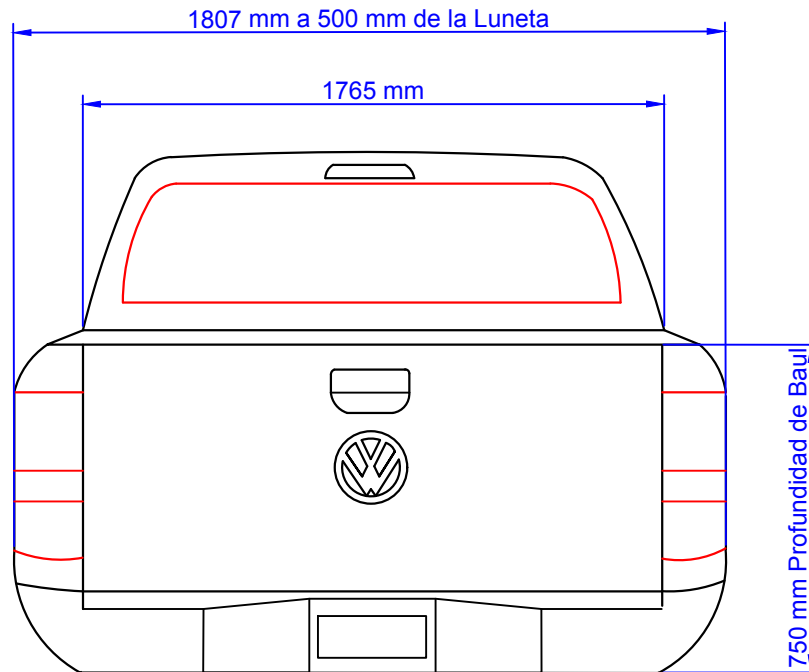



**Amarok**

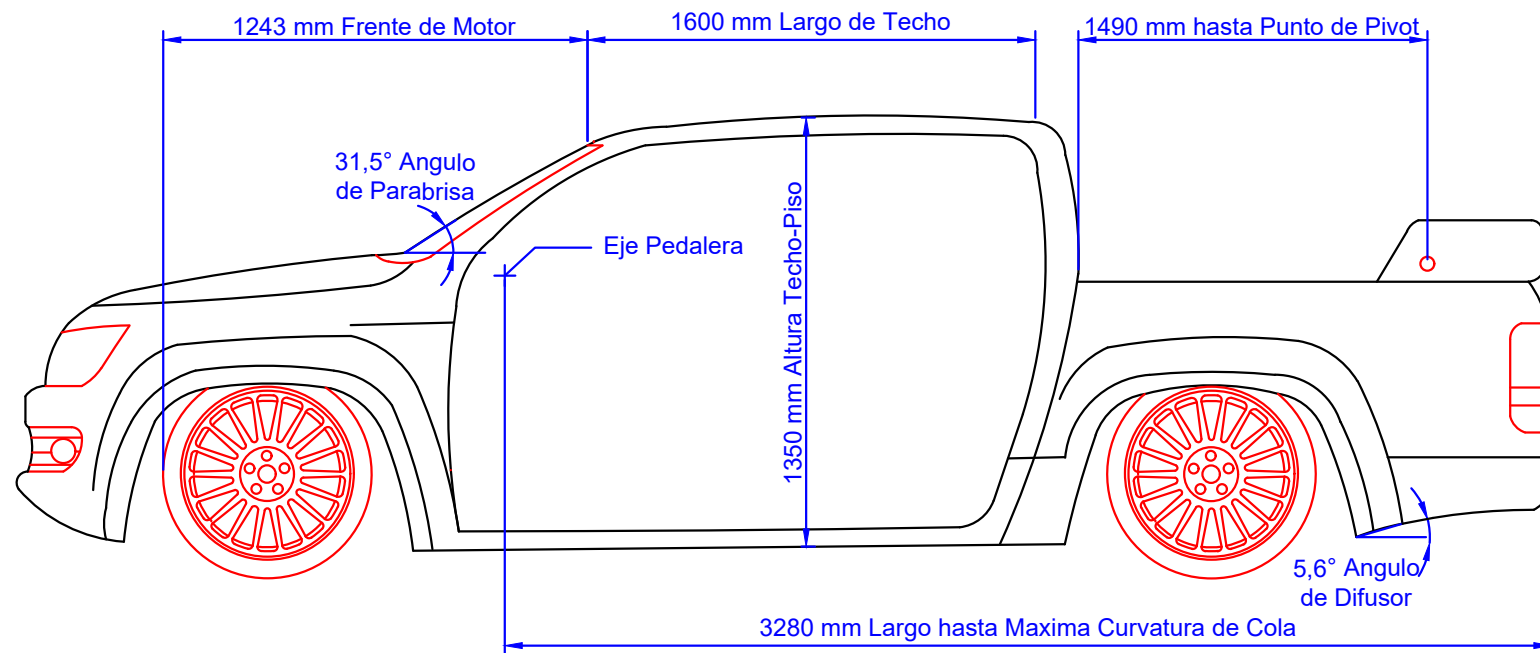



**NOTA:** Origen de coordenadas, considerado sobre el eje de simetria de la pick up e interseccion con el fin de parabrisa - inicio techo.

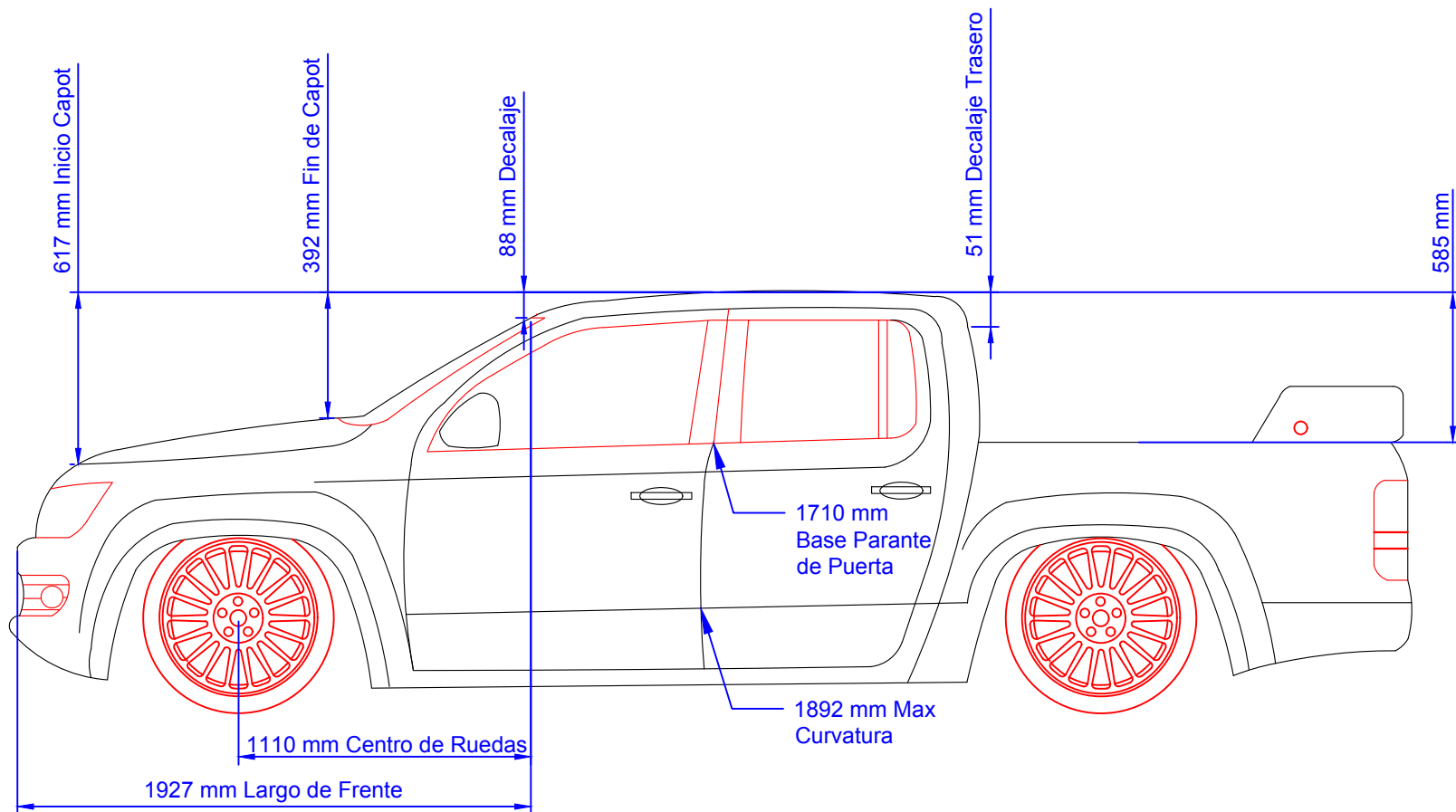
|                                     |                       |                       |   |
|-------------------------------------|-----------------------|-----------------------|---|
| VOLSWAGEN AMAROK<br>- VISTA FRONTAL | CATEGORIA: TC PICK UP | AÑO: 2021             |  |
|                                     | DIBUJO: M.FERNANDEZ   | CODIGO:<br>ET - A 010 |   |
| APROBO: ING. IULIANO                | FECHA: 02/03/2021     |                       |   |




|                                     |                       |                       |   |
|-------------------------------------|-----------------------|-----------------------|---|
| VOLSWAGEN AMAROK<br>- VISTA TRASERA | CATEGORIA: TC PICK UP | AÑO: 2021             |  |
|                                     | DIBUJO: M.FERNANDEZ   | CODIGO:<br>ET - A 020 |   |
| APROBO: ING. IULIANO                | FECHA: 02/03/2021     |                       |   |



|                                     |                       |                       |   |
|-------------------------------------|-----------------------|-----------------------|---|
| VOLSWAGEN AMAROK<br>- VISTA LATERAL | CATEGORIA: TC PICK UP | AÑO: 2021             |  |
|                                     | DIBUJO: M.FERNANDEZ   | CODIGO:<br>ET - A 030 |   |
| APROBO: ING. IULIANO                | FECHA: 02/03/2021     |                       |   |



|                                    |                       |                       |   |
|------------------------------------|-----------------------|-----------------------|---|
| VOLWAGEN AMAROK<br>- VISTA LATERAL | CATEGORIA: TC PICK UP | AÑO: 2021             |  |
|                                    | DIBUJO: M.FERNANDEZ   | CODIGO:<br>ET - A 040 |   |
| APROBO: ING. IULIANO               | FECHA: 02/03/2021     |                       |   |